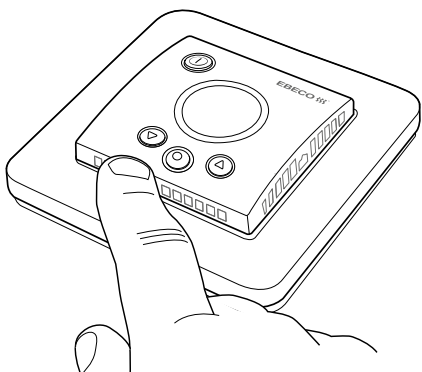


EBECO 

Heating solutions

EB-Therm 205



- SE MANUAL EB-THERM 205
- EN MANUAL FOR EB-THERM 205
- DK BRUGERVEJLEDNING EB-THERM 205
- NO BRUKSANVISNING EB-THERM 205
- FI KÄYTTÖOHJE EB-THERM 205
- DE HANDBUCH EB THERM 205

Svenska	2
English	24
Dansk	46
Norsk	68
Suomi	90
Deutsch	112

SE

EN

DK

NO

FI

DE

Tack för att du valde Ebeco. Lycka till med användandet av din EB-Therm 205 och golvvärmeanläggning. Vi hoppas att du kommer ha glädje av den i lång tid framöver.

För att garantin ska gälla måste produkten installeras och handhas enligt denna manual. Det är därför väldigt viktigt att du läser manualen. Det gäller både dig som ska installera EB-Therm 205 och dig som ska använda den. Du hittar även information om felsökning samt teknisk data.

Om du har frågor är du naturligtvis alltid välkommen att kontakta Ebeco. Ring 031-707 75 50 eller skicka e-post till info@ebeco.se. Besök gärna ebeco.se för mer information.



Viktigt

Golvvärmesystemet är en starkströmsanläggning och skall därför installeras enligt gällande föreskrifter och under överinseende av behörig elinstallatör.

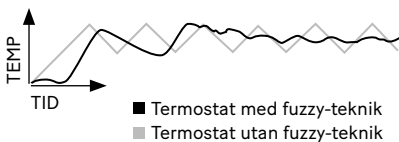
Detta är EB-Therm	4
I förpackningen	5
Installera EB-Therm	6
Komma igång	8
Så fungerar EB-Therm	9
Displayens symboler	15
Så ställer du in EB-Therm	16
Energisparprogram	20
Felsökning	22
Teknisk data	23

Detta är EB-Therm 205

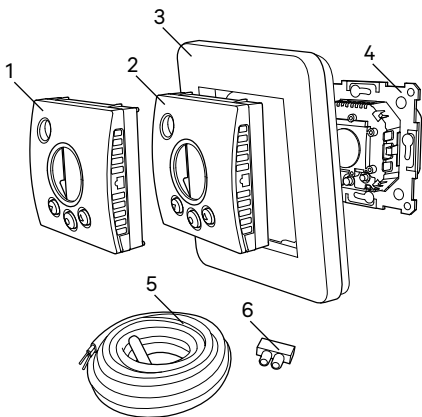
EB-Therm 205 är en mikroprocessorstyrd termostat med LCD-display. Displayen har en dämpad bakgrundsbelysning som tänds helt när du trycker på valfri knapp. Den lyser med full styrka i 30 sekunder efter senaste knapptryckning, för att sedan åter dämpas. Fronten är försedd med en av/på-knapp och tre manöverknappar.

Det finns två temperatursänkkningsprogram att välja mellan för energispart uppvärmning.

Temperaturreglering sker med hjälp av en algoritm som använder fuzzy-teknik. Tekniken innebär att EB-Therm från start testar och samlar in data och utifrån dessa beräknar när den skall slå till och ifrån. Denna teknik minskar temperatursvängningarna och ger därmed en jämnare temperatur och en lägre energiförbrukning. Temperaturen i golvet svänger mindre än $\pm 0,3$ grader.



I förpackningen



-
1. Front till ELKO Plus/RS
 2. Front till Schneider Exxact
 3. Ram
 4. Termostat
 5. Golvgivare
 6. Kopplingklämma
- Manual
Snabbguide

Installera EB-Therm

Viktigt EB-Therm får *inte* placeras så den utsätts för följande:

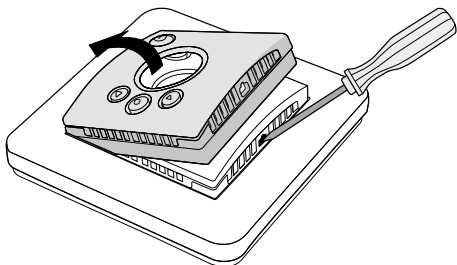
- direkt solljus och luftdrag.
- stora temperaturväxlingar eller hög luftfuktighet.

Golvgivaren monteras i en spiralslang förlagd i golvet. Slangänden ska tätas för att förenkla byte av golvgivare. Alla inkommande rör till apparatdosan måste tätas så att lufttemperaturgivaren inte kan påverkas av drag.

Installation

Montera EB-Therm i standardapparatdosa 65 mm.

1. Se till att dosan ligger i nivå med väggen.
2. Lyft av front och ram genom att trycka in spärrhaken på sidan med mejsel eller liknande, som på bilden.
3. Anslut el, anslutningsspänning 230 V AC, last samt ev golvgivarkabel. Förlängning av golvgivarkabeln ska ske starkströmsmässigt. Skyddsledare för inkommande matning

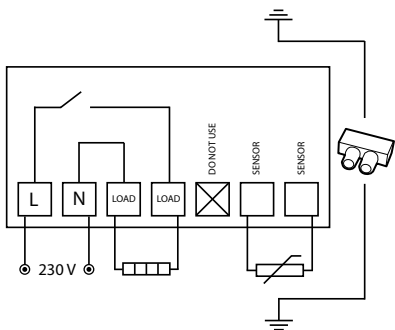


samt för värmekabel ansluts med en kopplings-klämma i dosan. Se kopplingschema nedan.

4. För in termostaten i apparatdosan och skruva fast med befintliga skruvar.

5. Montera ram och front.

6. Om termostaten monteras i flerfacksram måste de invändiga hörnen i flerfacksramen avlägsnas.



Komma igång

Efter installation, vänta 2-4 veckor med att starta golvvärmen. Exakt hur länge du behöver vänta beror på vilken typ av golv du har och föreskrifterna för golvspacklet. Öka sedan värmen gradvis. Detta gäller inte dig som lagt trä/laminatgolv över golvvärmen.

Det finns en snabbguide för att du lätt ska komma igång med EB-Therm 205. Den medföljer i förpackningen. Där beskrivs de viktigaste funktionerna och inställningarna.

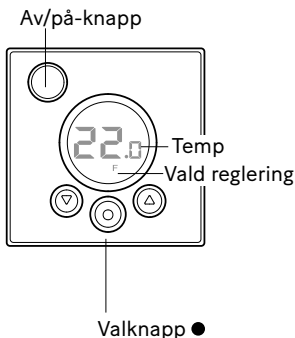
För att kunna anpassa golvvärme-systemet maximalt efter ditt eget värmebehov är det viktigt att du läser hela manualen.

Om du har frågor angående användningen av EB-Therm 205 är du naturligtvis alltid välkommen att kontakta Ebeco.

Ring 031-707 75 50 eller skicka e-post till info@ebeco.se. Besök gärna ebeco.se för mer information.

Så fungerar EB-Therm

Här beskrivs allt du behöver veta om hur EB-Therm 205 fungerar. För att lära dig hur du gör inställningar efter dina egna behov, läs avsnittet *Så ställer du in EB-Therm*.



Display

LCD-displayens belysning tänds med full styrka när du trycker på valfri knapp, och lyser i 30 sek efter senaste knapptryckning. Sedan dämpas belysningen igen. Det går också att ställa in så att belysningen släcks helt. Hur du ställer in detta beskrivs i avsnittet *Så ställer du in EB-Therm/Ljus*.

Om inget alls visas i displayen betyder det att termostaten är avstängd eller inte får någon spänning.

När EB-Therm startas första gången visar displayen fabriksinställningarna som på bilden. Hur du gör personliga inställningar beskrivs i avsnittet *Så ställer du in EB-Therm*.

En förklaring till displayens symboler finns i avsnittet *Symboler*.

Använda knapparna

Knapparna används till att höja och sänka temperaturen, och navigera i menyerna.

Du når menyerna genom ett tryck på valknappen ●. Använd pilarna för att bläddra fram till ett menyalternativ och bekräfta sedan med ● för att välja det. Menysystemet är rullande, alltså kommer du runt i alla undermenyer oavsett vilket håll du bläddrar åt.

Om du vill gå ur en meny, bläddra tills displayen visar END. Tryck sedan på valknappen ●. Du kan också vänta i 30 sek så avslutas menyn automatiskt. Hur du hittar i menyerna beskrivs i avsnittet *Så ställer du in EB-Therm*.

Sätta på och stänga av EB-Therm
För att nå stand by-läge, håll in av/
på-knappen en sekund. Återgå till
normalläge genom att återigen hålla
in knappen en sekund.

I stand by-läge regleras inte värmen.
Klockan går som vanligt, valt program
och inställd temperaturer finns kvar i
minnet.

Lås knappsatsen

För att undvika att någon kommer åt
knapparna av misstag, kan knapp-
satsen låsas. Detta visas med texten
LOCK i displayen.

Tryck ● och bläddra fram till LOCK.
Bekräfta med ● för att låsa.

Lås upp genom att hålla båda pilarna
intryckta tills texten LOCK försvunnit.

Temperatur

*Visning av faktisk temperatur (är-
värde)*

Lås först knappsatsen. Tryck ●. Belys-
ningen tänds och aktuell temperatur
i *golvet* (F) visas. Detta gäller om
termostaten är inställd på *Golvter-
mostat*.

Annars visas istället aktuell temperatur i *rummet* (R). Temperaturen visas i 30 sek efter senaste knapptryckningen.

Tid och datum

Tid ställs i 24-timmarsformat. Rätt veckodag räknas fram automatiskt. Kalendern ställer om vid skottår och anpassar sig till sommar-/vintertid. Läs hur du ställer in rätt tid och datum i avsnittet *Så ställer du in EB-Therm/Tid och datum*.

Adaptiv funktion

EB-Therm har en funktion som räknar ut när uppvärmningen ska starta för att ge rätt temperatur vid rätt tid. Den är aktiverad vid leverans, men kan stängas av:

Tryck ● och bläddra fram till SET. Välj med ●. Bläddra fram till AF, välj med ●. Bläddra mellan ON/OFF, bekräfta sedan med ●.

Ventilationsläge

Om rumstemperaturen sjunker mer än 3 °C under en minut, t.ex. vid vädring, aktiveras ventilationsläget.

Då slutar EB-Therm att värma under 15 minuter för att sedan återgå till normalläge. Funktionen är alltid aktiv.

Fördröjning mellan från- och tillslag
För att undvika onödigt slitage på inre komponenter och förlänga termostatens livslängd, finns en inbyggd fördröjning. Om du höjer önskad temperatur så att termostaten slår till, och sedan sänker kort därefter, tar det 30 sekunder innan den slår från igen.

Aktuell status 

Med hjälp av värmesymbolen kan du se den aktuella statusen för EB-Therm. Se avsnittet *Displayens symboler*.

Symbol på - termostaten är på och golvvärmen är aktiverad.

Symbol av - termostaten är på och golvvärmen är avslagen.

Regleringsfunktioner

EB-Therm 205 kan reglera temperaturen på tre olika sätt. På så sätt kan både komforttemperatur och eventuella temperaturkrav på golvmaterial kombineras.

Hur du väljer funktion beskrivs i avsnittet *Så ställer du in EB-Therm/Regleringsfunktioner*.

Golvtermostat - En givare i golvet mäter temperaturen och reglerar värmen därefter. Om golvgivaren är inkopplad när termostaten slås på för första gången, väljs denna funktionen automatiskt. Förinställt värde är 22 °C.

Rumstermostat - EB-Therm 205 har inbyggd givare för att mäta rummets temperatur och reglera värmen. Regleringsfunktionen kan ej väljas när golvgivaren är inkopplad.

Rums- och golvtermostat - Den inbyggda givaren reglerar rumstemperaturen och givaren i golvet fungerar som golvtemperaturbegränsare. Begränsningen kan göras mellan 5 °C och 45 °C.

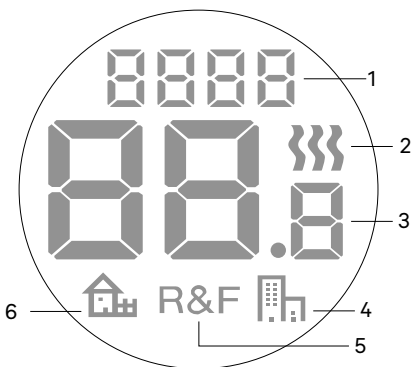
Fabriksinställningen 35 °C ger en yttemperatur på ca 27 °C. Bryttemperaturen kan ändras, avsnittet *Så ställer du in EB-Therm/Regleringsfunktioner*.

Viktigt

I rum med stora fönster som utsätts för solinstrålning, rekommenderar vi funktionen *Rums- och golvtermostat*.

I rum med trägolv ska alltid funktionen *Rums- och golvtermostat* användas.

Displayens symboler



1. Vald meny/LOCK för låst knappsats
2. Värmesymbol
3. Aktuell temp (*ärvärde*)
/Inställd temp (*börvärde*) °C
4. Symbol för energisparprogram kontor
5. Vald reglering
6. Symbol för energisparprogram hem

Så ställer du in EB-Therm

I detta avsnitt beskrivs hur du ställer in EB-Therm 205 efter dina behov. Genom att göra dessa inställningar kan du anpassa golvvärmesystemet maximalt efter ditt eget värmebehov.

Vill du veta mer om hur du navigerar i menyerna eller använder knappsatsen, läs avsnittet *Så fungerar EB-Therm*.

Reset

Med funktionen Reset återställer du EB-Therm till förvalda fabriksinställningar. Alla dina personliga inställningar raderas.

Tryck ● och bläddra fram till SET. Välj med ●. Bläddra fram till RST och välj med ●.

Bläddra mellan NO/YES, bekräfta sedan med ●. YES raderas inställningarna, NO återgår till menyn.

Ljus

Ställ in displayens bakgrundsbelysning

Displayen lyser alltid i 30 sek efter senaste knapptryckning. Sedan dämpas belysningen. Du kan också ställa in så att den istället släcks helt.

Tryck ● och bläddra fram till SET. Välj med ●. Bläddra fram till DISP och välj med ●.

Bläddra mellan ON/OFF, bekräfta sedan med ●. ON gör att displayen går till svag belysning 30 sek efter senaste knapptryckning, OFF gör att den släcks helt.

Tid och datum

Ställ in tid och datum

Tryck ● och bläddra fram till SET. Välj med ●. Bläddra fram till CLK och välj med ●.

Ställ först in timmar genom att bläddra fram till rätt tid och bekräfta

●. Ställ in minuter på samma sätt och bekräfta med ●.

Ställ in dag och månad samt år på samma sätt. Bekräfta med ●. Veckodag visas inte i displayen, men systemet ställer in rätt veckodag automatiskt.

Stäng av sommar-/vintertid

Kalendern anpassar sig automatiskt till sommar-/vintertid. Funktionen kan stängas av.

Tryck ● och bläddra fram till SET. Välj med ●. Bläddra fram till S och välj med ●.

Bläddra mellan ON/OFF, bekräfta sedan med ●.

Temperatur

Ändra önskad temperatur (börvärde)

För varje tryck på uppåt- eller nedåtpil ökar eller minskar temperaturen med 0,5°C.

Regleringsfunktioner

Dessa beskrivs utförligare i avsnittet *Så fungerar EB-Therm/Regleringsfunktioner*.

Välj regleringsfunktion

Tryck ● och bläddra fram till SET.
Välj med ●. Bläddra fram till RNF
och välj med ●.

Ikonen för den aktuella funktionen (R, F eller R&F) blinkar. Bläddra mellan de olika alternativen, bekräfta med ●.

Viktigt R går ej att välja om golvgivare är ansluten.

Ändra bryttemperatur för rums- och golvtermostat (R&F)

Tryck ● och bläddra fram till SET.
Välj med ●. Bläddra fram till OH och välj med ●.

Inställd temperatur blinkar nu på displayen. Bläddra fram önskad temperatur, bekräfta med ●.



Energisparprogram

Det finns två förinställda program i EB-Therm 205: ett för hemmiljö (justerbart) och ett för kontorsmiljö.

Uppvärmningstiden är alltid inräknad i programmen. Läs mer i avsnittet *Så fungerar EB-Therm/Adaptiv funktion*.

Starta ett program

Tryck ● och bläddra fram till PROG.
Välj med ●.

Ikonerna   visas. Den aktuella programikonen blinkar. Om ingen av ikonerna blinkar är inget program valt. Bläddra mellan ikonerna. Välj med ● och programmet startar. När ett program körs visas den aktuella programikonen.

Stoppa ett program

Tryck ● och bläddra fram till PROG.
Välj med ●.


Den aktuella programikonen blinkar. Bläddra tills ingen av ikonerna blinkar, bekräfta med ●.

Program för hemmiljö

Temperaturen sänks automatiskt med 5 °C (justerbart) under följande tider:

Mån – Fre kl 08:30 – 15:00 (justerbart)
Mån – Sön kl 23:00 – 05:00 (justerbart)

Justera hemprogram

Tryck ● och bläddra fram till SET. Välj med ●. Bläddra fram till SET. Nu visas .

Välj med ●. Nu visas hemprogrammets event "UP" dag 1 (måndag). För att fortsätta, välj med ●. *OBS! För att gå vidare direkt till andra event använd pilarna. Välj med ●. Dag 1=måndag, dag 7=söndag.*

Ställ in timmar/minuter genom att bläddra. Bekräfta med ●. Ställ in önskad temperatur. Bekräfta med ●. Nu visas hemprogrammets event "OUT" dag 1 (måndag). För att justera eventet, välj med ●.

Du kan ställa in fyra event per dag; "UP", "OUT", "BACK" och "BED". För att justera dessa event, välj önskad dag/event och repetera enligt ovan.

Efter 30 sekunder sparas dina inställningar. Under tiden blinkar displayen.

Program för kontorsmiljö 

Temperaturen sänks automatiskt med 5 °C hela tiden utom:

Mån – Fre kl 06:00 – 18:00

Felsökning

Viktigt

Golvvärmesystemet är en starkströmsanläggning och därför ska eventuella fel åtgärdas av auktoriserad elinstallatör.

Felkoder

När ett fel uppstår, stänger EB-Therm av värmen. Displayen blinkar och visar en blinkande felkod

E1: Kortslutning rumssensor.

E2: Avbrott rumssensor.

E3: Kortslutning golvsensor.

E4: Avbrott golvsensor.

Testvärden för golvgivare

Vid kontrollmätning av golvgivaren gäller följande värden.

Temperatur	Motstånd
10 °C	18,0 k Ω
15 °C	14,7 k Ω
20 °C	12,1 k Ω
25 °C	10,0 k Ω
30 °C	8,3 k Ω

Teknisk data

Spänning	230 VAC-50 Hz
Lufttemp.område	5-45 °C
Golvtemp.område	5-45 °C
Temp.begränsare	5-45 °C
Brytförmåga	16A/230 VAC/ 1-polig
Anslutningskabel	Max 2,5 mm ²
Belastning	cos φ = 1
Kopplingsdifferens	+/- 0,3 °C
Kapslingsklass	IP21
Gångreserv	36 h
Maxlängd givarkabel	50 m, 2x1,5 mm ²

Anpassad för Schneider Exxact och ELKO Plus/RS.

EMC-certifierad och klarar en överspänning på 2500 VAC.

Godkännanden: CE ©

Uppfyller RoHS och WEEE-direktivet.

Thank you for choosing Ebeco. We wish you well with your EB-Therm 205 and underfloor heating system. We hope that you will use it and enjoy it for many years to come.

For the warranty to be valid, the product must be installed and operated as indicated in this manual. This means it is extremely important that you read the manual. This applies both to the person installing EB-Therm 205 and the person who is going to use it. You will also find troubleshooting details and technical specifications.

If you have any questions, you are always more than welcome to contact Ebeco. Call +46 31 707 75 50 or send an e-mail to info@ebeco.se. Feel free to visit ebeco.com for more information.



Important

The underfloor heating system is an electrical power installation and must therefore be installed in accordance with the current regulations and under the supervision of a qualified electrician.

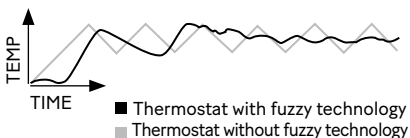
This is EB-Therm	26
In the package	27
Installing EB-Therm	28
Getting started	30
How EB-Therm works	31
Symbols on the display	37
How to set EB-Therm	38
Energy saving programs	42
Troubleshooting	44
Technical specifications	45

This is EB-Therm 205

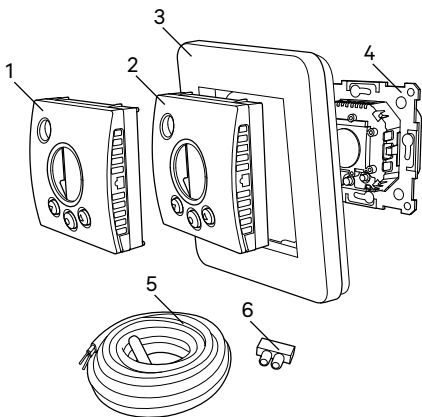
EB-Therm 205 is a microprocessor-controlled thermostat with LCD display. The display has dimmed background lighting which lights up fully by pressing any button. The display stays lit for 30 seconds after the last button pressed. The front is fitted with an on/off button and three control buttons.

There are two temperature reduction programs to choose from for energy-smart heating.

Temperature control is carried out by means of an algorithm that uses fuzzy technology. The technology entails EB-Therm testing and collecting data from start-up, and based on this, calculating when to turn on and off. This technology reduces temperature variations and thus provides a more constant temperature and lower energy consumption. The floor temperature varies less than ± 0.3 degrees.



In the package



-
1. Front for ELKO Plus/RS
 2. Front for Schneider Exxact
 3. Frame
 4. Thermostat
 5. Floor sensor
 6. Connection clip
- Manual
Quick guide

Installing EB-Therm

Important EB-Therm must *not* be installed where it may be exposed to the following:

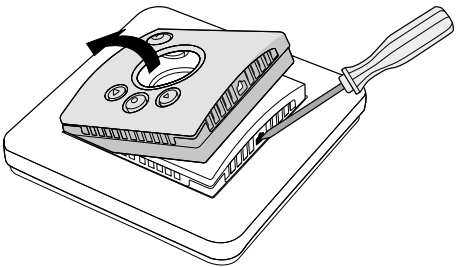
- direct sunlight and draughts.
- extreme fluctuations in temperature or high air humidity.

The floor sensor should be mounted in a spiral hose laid in the floor. The hose endings should be sealed so that the floor sensor can easily be replaced. All tubes leading into the appliance box must be sealed so that the air temperature sensor cannot be affected by draughts.

Installation

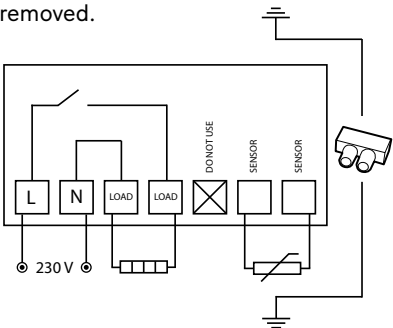
Mount EB-Therm in a 65 mm standard appliance box.

1. Make sure the box is level with the wall.
2. Take off the front and frame by pressing in the latch on the right-hand side with a screwdriver or similar tool, as shown in the illustration.
3. Connect power, voltage 230 VAC, load and any floor sensor cable. Any extension to the floor sensor cable must be by means of high-voltage current. Protective conductors for the



incoming feed and for the heating cable are connected with a connection clip in the box. See wiring diagram below.

4. Insert the thermostat into the appliance box and screw tight with the existing screws.
5. Fit the frame and front.
6. If the thermostat is mounted in a multi-compartment frame, the internal corners of this frame must be removed.



Getting started

After installation, wait 2-4 weeks before starting the underfloor heating. Precisely how long you wait depends on the type of floor you have and the instructions for the floor filler. Then increase the heat gradually. This does not apply to those who have laid a wooden/laminate floor on the floor heating.

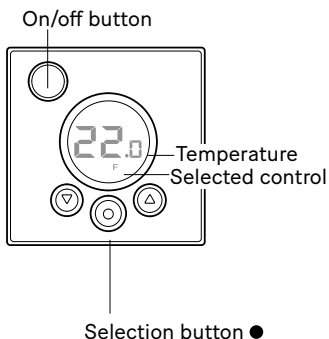
There is a quick guide that helps you to get started easily with EB-Therm 205. You will find it in the package. The guide describes the most important functions and settings.

In order to adapt the underfloor heating system to your own heating requirements as much as possible, it is important that you read the entire manual.

If you have any questions about the use of EB-Therm 205, you are more than welcome to contact Ebeco. Call +46 31 707 75 50 or send an e-mail to info@ebeco.se. Feel free to visit ebeco.com for more information.

How EB-Therm works

This section describes all you need to know about how EB-Therm 205 works. To learn how to enter settings to suit your own requirements, read the *How to set EB-Therm* section.



Display

The light in the LCD display is fully lit when you press any button, and remains lit for 30 seconds after the last button pressed. The light then dims again. It is possible to set the display to turn the light off entirely. This is described in the *How to set EB-Therm/Light* section.

If the display is empty, it means that the thermostat is turned off or that it is not connected to the power supply.

When EB-Therm is started for the first time the display shows the factory settings as shown in the illustration. How to enter personal settings is described in the *How to set EB-Therm* section.

There is an explanation of the symbols on the display in the *Symbols* section.

Using the buttons

The buttons are used to raise and lower the temperature as well as to scroll the menus.

You access the menus by pressing the selection button, ●. Use the arrows to scroll to a menu option and then confirm with ● to select it. The menu system is a scrolling system, in other words you come to all submenus regardless of the direction you scroll.

If you want to exit a menu, scroll until the display shows END. Then press the selection button ●. You can also wait for 30 seconds and the menu exits automatically. How to navigate the menus is described in the *How to set EB-Therm* section.

Turning EB-Therm on and off
Keep the on/off button pressed for one second to get to standby mode. Return to normal mode by once again pressing the button for a second.

The heating cannot be controlled in standby mode. The clock runs as normal, and selected programmes and set temperatures are stored in the memory.

Locking the keypad

The keypad can be locked to prevent anyone touching the buttons by mistake. This is shown with the LOCK symbol in the display.

Press ● and scroll to LOCK. Confirm with ● to lock.

Unlock by holding down both arrows until the LOCK symbol has disappeared.

Temperature

Displaying current temperature (actual value)

Lock the keypad first. Press ●. The light will come on and the current temperature in the *floor* (F) is displayed.

This is the case if the thermostat is set to *Floor thermostat*. Otherwise the actual temperature (R) in the *room* is displayed. The temperature is shown for 30 seconds after the last button pressed.

Time and date

Time is set in 24-hour format. The correct day of the week is worked out automatically. The calendar resets itself in leap years and adapts to DST. Read how to set the correct time and date in the *How to set EB-Therm/Time and date* section.

Adaptive function

EB-Therm has a function which works out when the heating should start to give the correct temperature at the correct time. It is activated on delivery, but can be turned off:


Press ● and scroll to SET. Select with ●. Scroll to AF, select with ●. Scroll between ON/OFF, then confirm with ●.

Ventilation mode

If the room temperature falls by more than 3°C in a single minute, e.g. when airing the room, the ventilation mode is activated.

EB-Therm will then stop heating for 15 minutes before returning to normal mode. This function is always active.

Delay between turning off and on
There is a built-in delay in order to avoid unnecessary wear and tear on internal components and to extend the life of the thermostat. If you raise the desired temperature so that the thermostat comes on, and then lower it shortly afterwards, it takes four minutes before it goes off again.

Current status 

The heat symbol allows you to see the current status of EB-Therm. See the *Symbols on the display* section. *Symbol on* - the thermostat is on and the underfloor heating is activated.

Symbol off - the thermostat is on and the underfloor heating is switched off.

Control functions

EB-Therm 205 can regulate the temperature in three different ways. This enables the comfort temperature and any flooring temperature requirements to be combined.

How you select the function you want is described in the *How to set EB-Therm/Control functions* section.

Floor thermostat - A sensor in the floor measures the temperature and then regulates the heating accordingly. If the floor sensor is connected when the thermostat is turned on for the first time, this function is selected automatically. The preset value is 22 °C.

Room thermostat - EB-Therm 205 has built-in sensors for measuring the room's temperature and controlling the heating. The control function cannot be selected when the floor sensor is connected.

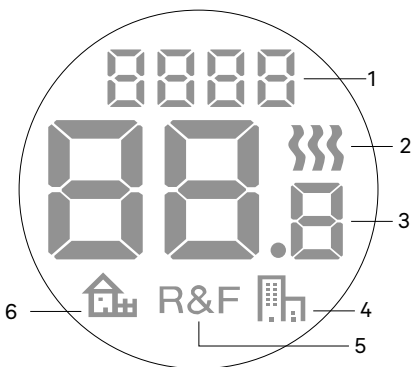
Room and floor thermostat - The built-in sensor regulates the room temperature and the sensor in the floor functions as a floor temperature limiter. The limitation can be set to between 5 °C and 45 °C. The factory setting of 35 °C gives a surface temperature of approx. 27 °C. The cut-out temperature can be changed, see the *How to set EB-Therm/Temperature* section.

Important

In rooms with large windows that are exposed to solar insolation, we recommend the *Room and floor thermostat function*.

In rooms with wooden flooring, the *Room and floor thermostat* function must always be used.

Symbols on the display



1. Selected menu/LOCK for locked keypad
2. Heating symbol
3. Current temperature (*actual value*)
/Set temperature (set point) °C
4. Symbol for energy saving programs, office
5. Selected control
6. Symbol for energy saving programs, home

How to set EB-Therm

This section describes how to set EB-Therm 205 to suit your requirements. By entering these settings you can fully utilise the underfloor heating system to meet your own heating requirements.

If you want to find out more on how to scroll the menus or use the keypad, read the *How EB-Therm works* section.

Reset

You use the Reset function to revert EB-Therm to the default factory settings. All your personal settings will be deleted.

Press ● and scroll to SET. Select with ●. Scroll to RST and select with ●.

Scroll between NO/YES, then confirm with ●. YES deletes the settings, NO returns to the menu.

Light

Set the display background lighting

The display stays lit for 30 seconds after the last button pressed. The light then dims again. It is also possible to set the display to turn the light off entirely.

Press ● and scroll to SET. Select with ●. Scroll to DISP and select with ●.

Scroll between ON/OFF, then confirm with ●. ON sets the display to a weak light 30 seconds after the last button pressed, while OFF turns the display light off completely.

Time and date

Set time and date

Press ● and scroll to SET. Select with ●. Scroll to CLK and select with ●.

First set the hours by scrolling to the correct time and confirm with ●. Set the minutes in the same way and confirm with ●.

Set the day, month and year in the same way. Confirm with ●. The weekday is not shown in the display, but the system set the correct weekday automatically.

Turn off DST

The calendar switches to DST automatically. This function can be turned off.

Press ● and scroll to SET. Select with ●. Scroll to S and select with ●.

Scroll between ON/OFF, then confirm with ●.

Temperature

Change desired temperature (set point)

Each press of the up or down arrow increases or decreases the temperature by 0.5 °C.

Control functions

These are described in more detail in the *How EB-Therm works/Control functions* section.

Select control function

Press ● and scroll to SET. Select with ●. Scroll to RNF and select with ●.

The symbol for the current function (R, F or R & F) flashes. Scroll between the different options and confirm with ●.

Important R cannot be selected if the floor sensor is connected.

Change cut-out temperature for room and floor thermostat (R & F)

Press ● and scroll to SET. Select with ●. Scroll to OH and select with ●.

The set temperature now flashes on the display. Scroll to the desired temperature and confirm with ●.



Energy saving programs

There are two pre-installed programs in the EB Therm 205: one for a home environment (adjustable) and one for an office environment.

Warming up time is always included in the programmes. Find out more in the section *How EB-Therm works/Adaptive function*.

Start a program

Press ● and scroll to PROG. Select with ●.

The   symbols are shown. The current program symbol flashes. If none of the symbols are flashing, no program has been selected. Scroll between the symbols. Select with ● and the program starts. The program symbol is displayed when the program is run.

Stop a program

Press ● and scroll to PROG. Select with ●.

The current program symbol flashes. Scroll until none of the symbols flash and confirm with ●.


Programme for home environment

The temperature is automatically reduced by 5 °C during the following periods:

Mon - Fri, 8.30am - 3pm
Mon - Sun, 11pm - 5am

Adjusting the home programme

Press ● and scroll forward to SET.

Select with ●. Scroll forward to SET. You will now see . Select with ●. The home programme event "UP" day 1 (Monday) now appears. To continue, select ●.

To proceed directly to other events, use the arrows. Select with ●. Day 1 = Monday, day 7 = Sunday.

Set the hours/minutes by scrolling.

Confirm with ●. Set the desired temperature. Confirm with ●. The home programme event "OUT" day 1 (Monday) now appears. To adjust the event, select ●.

You can set four events per day: "UP", "OUT" "BACK" and "BED". To adjust these events, select the desired day/event and repeat as above. After 30 seconds, your settings will be saved. The display flashes during this time.

Programme for office environment 

The temperature is automatically reduced by 5 °C at all times except for:
Mon - Fri, 6am - 6pm

Troubleshooting

Important The underfloor heating system is an electrical power installation and any faults must therefore be rectified by a qualified electrician.

Error codes

When an error occurs, EB-Therm will turn off the heating. The display flashes and shows a flashing error code.

E1: Short circuit in room sensor.

E2: Breakdown in room sensor.

E3: Short circuit in floor sensor.

E4: Breakdown in floor sensor.

Test values for floor sensor

The following values apply when the floor sensor's measurements are checked.

Temperature	Resistance
10 °C	18,0 kΩ
15 °C	14,7 kΩ
20 °C	12,1 kΩ
25 °C	10,0 kΩ
30 °C	8,3 kΩ

Technical specifications

Voltage	230 VAC-50 Hz
Air temp. range	5-45 °C
Floor temp. range	5-45 °C
Temp. limiter	5-45 °C
Breaking capacity	16A/230 VAC/ single-pole
Connection cable	Max 2.5 mm ²
Load	cos φ = 1
Hysteresis	+ - 0.3 °C
Protection class	IP21
Run reserve	36 h
Max. length sensor cable	50 m, 2 x 1.5 mm ²

Adapted for Schneider Exxact and ELKO Plus/RS frame systems.

EMC certified and can handle an overvoltage of 2,500 VAC.

Approvals: CE Ⓢ

Complies with the RoHS and the WEEE Directive.

Tak, fordi du har valgt Ebeco. God fornøjelse med brugen af EB-Therm 205 og dit gulvvarmeanlæg. Vi håber, at du får glæde af produktet i lang tid fremover.

Garantien er kun gyldig, hvis produktet installeres og håndteres i henhold til denne brugervejledning. Det er derfor meget vigtigt, at du læser brugervejledningen. Det gælder både dig, der skal installere EB-Therm 205, og dig, der skal bruge produktet. I denne vejledning kan du også finde oplysninger om fejlfinding og tekniske data.

Hvis du har spørgsmål, er du naturligvis altid velkommen til at kontakte Ebeco. Ring på 53 53 99 47, eller send en e-mail til info@ebecoheating.dk. Du kan finde flere oplysninger på ebecoheating.dk.



Vigtigt

Gulvvarmesystemet er et stærkstrømsanlæg og skal derfor installeres i henhold til gældende forskrifter og under tilsyn af en autoriseret elinstallatør.

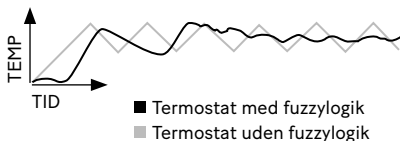
Dette er EB-Therm	48
Indhold i pakken	49
Installation af EB-Therm	50
Kom godt i gang	52
Sådan fungerer EB-Therm	53
Displayets symboler	59
Sådan indstilles EB-Therm	60
Energispareprogram	64
Fejlfinding	66
Tekniske data	67

Dette er EB-Therm 205

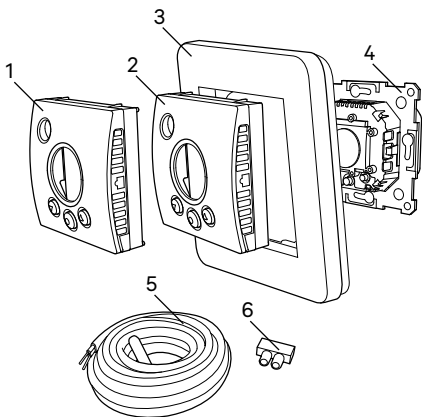
EB-Therm 205 er en mikroprocesorstyret termostat med LCD-display. Displayet har en dæmpet baggrundsbelysning, som tændes helt, når du trykker på en vilkårlig knap. Den lyser med fuld styrke i 30 sekunder efter seneste tryk på en knap, hvorefter den dæmpes igen. Fronten er forsynet med en tænd/sluk-knap og tre betjeningsknapper.

Du kan vælge mellem to temperatursænkingsprogrammer til energieffektiv opvarmning.

Temperaturregulering sker ved hjælp af en algoritme, der anvender fuzzylogik. Det indebærer, at EB-Therm starter med at teste og indsamle data og på baggrund heraf beregner, hvornår den skal tænde og slukke. Teknologien mindsker temperaturudsvingene, så der opnås en mere ensartet temperatur og et lavere energiforbrug. Temperaturen i gulvet svinger mindre end $\pm 0,3$ grader.



Indhold i pakken



1. Front til ELKO Plus/RS
 2. Front til Schneider Exxact
 3. Ramme
 4. Termostat
 5. Gulvføler
 6. Koblingsklemme
- Brugervejledning
Kvikguide

Installation af EB-Therm

Vigtigt EB-Therm må *ikke* placeres, så den udsættes for følgende:

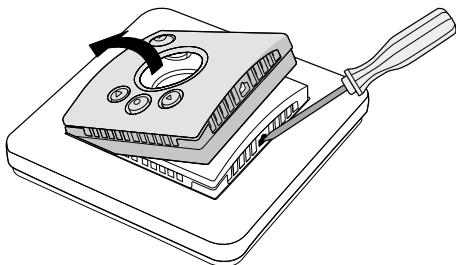
- direkte sollys og træk.
- store temperaturudsving og høj luftfugtighed.

Gulvføleren skal monteres i en spiralslange, der lægges i gulvet. Slangeenden skal tætnes for at gøre det nemt at udskifte gulvføleren. Alle indgående rør til apparatdåsen skal tætnes, så lufttemperaturføleren ikke kan blive påvirket af træk.

Installation

Monter EB-Therm i en standard-apparatdåse på 65 mm.

1. Sørg for, at dåsen ligger i niveau med væggen.
2. Løft fronten og rammen af ved at trykke tappen på siden ind med en skruetrækker eller lignende som vist på billedet.
3. Tilslut strøm, forsyningsspænding på 230 VAC, belastning og eventuelt gulvfølerkabel. Forlængelse af gulvfølerkablet skal ske i henhold til stærkstrømsforskrifterne. Beskyttel-

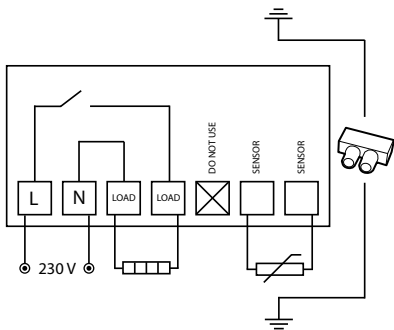


sesleder til den indgående forsyning samt til varmekabel tilsluttes med en koblingsklemme i dåsen. Se ledningsdiagrammet nedenfor.

4. Før termostaten ind i apparatdåsen, og skru den fast med de eksisterende skruer.

5. Monter rammen og fronten.

6. Hvis termostaten monteres i en ramme med flere fag, skal de indvendige hjørner i rammen fjernes.



Kom godt i gang

Når installationen er fuldført, skal du vente 2-4 uger med at starte gulvvarmen. Præcis hvor længe du skal vente, afhænger af hvilken type gulv der er tale om, og forskrifterne for spartelmassen. Skru derefter gradvist op for varmen. Det gælder ikke, hvis der er lagt træ-/laminatgulv oven på gulvvarmen.

Der findes en kvikguide, som gør det nemt at komme i gang med EB-Therm 205. Den medfølger i pakken. Heri beskrives de vigtigste funktioner og indstillinger.

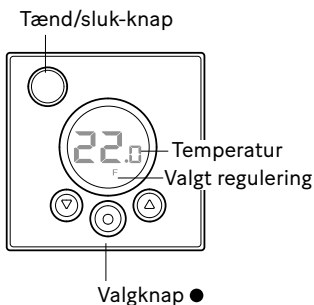
For at du kan tilpasse gulvvarmesystemet optimalt til dit varmebehov, er det vigtigt, at du læser hele brugervejledningen.

Hvis du har spørgsmål vedrørende brugen af EB-Therm 205, er du naturligvis altid velkommen til at kontakte Ebeco.

Ring på +46 31 707 75 50, eller send en e-mail til info@ebeco.se. Du kan finde flere oplysninger på ebecoheating.dk.

Sådan fungerer EB-Therm

Her kan du finde alt, hvad du behøver at vide om, hvordan EB-Therm 205 fungerer. Hvis du vil vide, hvordan du indstiller produktet, så det passer til dine behov, skal du læse afsnittet *Sådan indstilles EB-Therm*.



Display

LCD-displayets belysning tændes med fuld styrke, når du trykker på en vilkårlig knap, og lyser i 30 sekunder efter seneste tryk på en knap.

Derefter dæmpes belysningen igen.

Du kan også indstille termostaten, så belysningen slukkes helt. Du kan finde anvisninger i, hvordan du gør dette, i afsnittet *Sådan indstilles EB-Therm/Belysning*.

Hvis der ikke vises noget på displayet, betyder det, at termostaten er slukket eller ikke forsynes med spænding.

Når EB-Therm startes første gang, viser displayet fabriksindstillingerne som vist på billedet. Du kan finde anvisninger i, hvordan du foretager personlige indstillinger, i afsnittet *Sådan indstilles EB-Therm*.

Du kan finde en forklaring af displayets symboler i afsnittet *Symboler*.

Brug af knapperne

Knapperne bruges til at hæve og sænke temperaturen og navigere i menuerne.

Du får adgang til menuerne ved at trykke på valgknappen ●. Brug pilene til at bladre frem til et menupunkt, og bekræft derefter med ● for at vælge det. Menuet er cirkulært, hvilket betyder, at du kommer hele vejen rundt til alle undermenuer, uanset hvilken retning du bladrer i.

Hvis du vil forlade en menu, skal du bladre, indtil displayet viser END. Tryk derefter på valgknappen ●. Du kan også vente i 30 sekunder, hvorefter menuen automatisk lukkes. Du kan finde oplysninger om, hvordan du finder rundt i menuerne, i afsnittet *Sådan indstilles EB-Therm*.

Tænd og sluk for EB-Therm
Hold tænd/sluk-knappen inde i ét sekund for at gå til standbytilstand. Du skifter tilbage til normaltilstand ved at holde knappen inde i ét sekund igen.

I standbytilstand reguleres varmen ikke. Uret går som normalt, og det valgte program og de indstillede temperaturer forbliver i hukommelsen.

Låsning af knapperne

For at undgå utilsigtet adgang til knapperne kan du låse knapperne. Dette vises med teksten LOCK på displayet.

Tryk på ●, og blad frem til LOCK.
Bekræft med ● for at låse.

Du låser knapperne op igen ved at holde begge pilene inde, indtil teksten LOCK forsvinder.

Temperatur

Visning af faktisk temperatur (faktisk værdi)

Lås først knapperne. Tryk på ●.
Belysningen tænder, og den aktuelle temperatur i *gulvet* (F) vises. Dette gælder, hvis termostaten er indstillet på *Gulvtermostat*.

I modsat fald vises i stedet den aktuelle temperatur i rummet (R). Temperaturen vises i 30 sekunder efter seneste tryk på en knap.

Tid og dato

Tiden indstilles i 24-timers-format. Den rigtige ugedag beregnes automatisk. Kalenderen stiller om ved skudår og tilpasser sig efter sommer- /vintertid. Du kan finde anvisninger i, hvordan du indstiller korrekt tid og dato, i afsnittet *Sådan indstilles EB-Therm/Tid og dato*.

Adaptiv funktion

EB-Therm har en funktion, som udregner, hvornår opvarmningen skal starte for at opnå den rigtige temperatur på det rigtige tidspunkt. Funktionen er aktiveret ved levering, men kan slås fra:

Tryk på ●, og blad frem til SET. Vælg med ●. Blad frem til AF, og vælg med ●. Blad mellem ON/OFF, og bekræft derefter med ●.

Udluftningstilstand

Hvis temperaturen i rummet falder med mere end 3 °C på et minut, f.eks. ved udluftning, aktiveres udluftningsfunktionen.

Det betyder, at EB-Therm stopper med at varme i 15 minutter, hvorefter den skifter tilbage til normaltilstand. Funktionen er altid aktiv.

Forsinkelse mellem tænd og sluk
For at undgå unødvendig slitage på de interne komponenter og forlænge termostatens levetid har termostaten en indbygget forsinkelse. Hvis du hæver den ønskede temperatur, så termostaten slår til, og derefter sænker temperaturen kort tid efter, tager det 30 sekunder, før den slår fra igen.

Aktuel status 

Varmesymbolet viser den aktuelle status for EB-Therm. Se afsnittet *Displayets symboler*.

Symbol til – termostaten er slået til, og gulvvarmen er aktiveret.

Symbol fra – termostaten er slået til, og gulvvarmen er deaktiveret.

Reguleringsfunktioner

EB-Therm 205 kan regulere temperaturen på tre forskellige måder. Det betyder, at komforttemperaturen kan kombineres med eventuelle temperaturkrav til gulvmaterialet.

Du kan finde anvisninger i, hvordan du vælger en funktion, i afsnittet *Sådan indstilles EB-Therm/Reguleringsfunktioner*.

Gulvtermostat – en føler i gulvet måler temperaturen og regulerer varmen derefter. Hvis gulvføleren er tilsluttet, når termostaten tændes første gang, vælges denne funktion automatisk. Den forudindstillede værdi er 22 °C.

Rumtermostat – EB-Therm 205 har en indbygget føler, som måler rummets temperatur og regulerer varmen. Reguleringsfunktionen kan ikke vælges, når gulvføleren er tilsluttet.

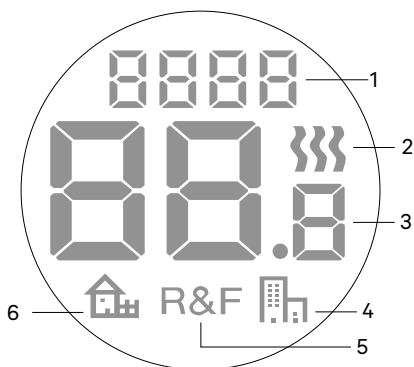
Rum- og gulvtermostat – den indbyggede føler regulerer rumtemperaturen, og føleren i gulvet fungerer som gulvtemperaturbegrænser. Begrænsningen kan indstilles mellem 5 °C og 45 °C. Fabriksindstillingen 35 °C giver en overfladetemperatur på ca. 27 °C. Brydetemperaturen kan ændres, se afsnittet *Sådan indstilles EB-Therm/Reguleringsfunktioner*.

Vigtigt

I rum med store vinduer, der udsættes for solindstråling, anbefaler vi funktionen *Rum- og gulvtermostat*.

I rum med trægulve skal funktionen *Rum- og gulvtermostat* altid anvendes.

Displayets symboler



1. Valgt menu/LOCK ved knaplås
2. Varmesymbol
3. Aktuel temperatur (*faktisk værdi*)
/Indstillet temp. (*referenceværdi*) °C
4. Symbol for energispareprogram kontor
5. Valgt regulering
6. Symbol for energispareprogram hjem

Sådan indstilles EB-Therm

I dette afsnit kan du finde anvisninger i, hvordan du indstiller EB-Therm 205 til dine behov. Ved at foretage disse indstillinger kan du tilpasse gulvvarmesystemet optimalt til dit varmebehov.

Du kan finde flere oplysninger om, hvordan du navigerer i menuerne og bruger knapperne, i afsnittet *Sådan fungerer EB-Therm*.

Reset

Funktionen Reset nulstiller EB-Therm til de forvalgte fabriksindstillinger. Alle dine personlige indstillinger slettes.

Tryk på ●, og blad frem til SET. Vælg med ●. Blad frem til RST, og vælg med ●.

Blad mellem NO/YES, og bekræft derefter med ●. Vælger du YES, slettes indstillingerne, og vælger du NO, går du tilbage til menuen.

Belysning

Indstil displayets baggrunds- belysning

Displayet lyser altid i 30 sekunder efter seneste tryk på en knap. Derefter dæmpes belysningen. Du kan også indstille termostaten, så den i stedet slukkes helt.

Tryk på ●, og blad frem til SET. Vælg med ●. Blad frem til DISP, og vælg med ●.

Blad mellem ON/OFF, og bekræft derefter med ●. Vælger du ON, skifter displayet til svag belysning 30 sekunder efter seneste tryk på en knap, og vælger du OFF, slukkes det helt.

Tid og dato

Indstil tid og dato

Tryk på ●, og blad frem til SET. Vælg med ●. Blad frem til CLK, og vælg med ●.

Indstil først timetallet ved at blade frem til den rette værdi, og bekræft med ●. Indstil minuttallet på samme måde, og bekræft med ●.

Indstil dato, måned og år på samme måde. Bekræft med ●. Ugedagen vises ikke på displayet, men systemet indstiller automatisk den rigtige ugedag.

Slå sommer-/vintertid fra

Kalenderen tilpasser sig automatisk til sommer-/vintertid. Funktionen kan slås fra.

Tryk på ●, og blad frem til SET. Vælg med ●. Blad frem til S, og vælg med ●.

Blad mellem ON/OFF, og bekræft derefter med ●.

Temperatur

Skift den ønskede temperatur (faktisk værdi)

For hvert tryk på pil op eller pil ned øges eller mindskes temperaturen med 0,5 °C.

Reguleringsfunktioner

Disse funktioner er beskrevet mere udførligt i afsnittet *Sådan fungerer EB-Therm/Reguleringsfunktioner*.

Vælg reguleringsfunktion

Tryk på ●, og blad frem til SET. Vælg med ●. Blad frem til RNF, og vælg med ●.

Ikonet for den aktuelle funktion (R, F eller R&F) blinker. Blad mellem de forskellige valgmuligheder, og bekræft med ●.

Vigtigt: R kan ikke vælges, hvis en gulvføler er tilsluttet.

Skift brydetemperatur for rum- og gulvtermostat (R&F)

Tryk på ●, og blad frem til SET. Vælg med ●. Blad frem til OH, og vælg med ●.

Den indstillede temperatur blinker nu på displayet. Blad frem til den ønskede temperatur, og bekræft med ●.



Energispareprogram

EB-Therm 205 har to forudindstillede programmer: et til hjemmemiljøer (justerbart) og et til kontormiljøer.

Opvarmningstiden er altid indregnet i programmet. Læs mere i afsnittet *Sådan fungerer EB-Therm/Adaptiv funktion*.

Start et program

Tryk på ●, og blad frem til PROG. Vælg med ●.

Ikonerne   vises. Ikonet for det aktuelle program blinker. Hvis ingen af ikonerne blinker, er der ikke valgt et program. Blad mellem ikonerne. Vælg med ● for at starte programmet. Når et program kører, vises ikonet for det aktuelle program.

Stop et program

Tryk på ●, og blad frem til PROG. Vælg med ●.


Ikonet for det aktuelle program blinker. Blad, indtil ingen af ikonerne blinker, og bekræft med ●.

Program for hjemmemiljø 

Temperaturen sænkes automatisk med 5 °C (justerbart) i følgende tidsrum:

Man-Fre kl. 08:30-15:00 (justerbart)
Man-Søn kl. 23:00-05:00 (justerbart)

Juster hjemmeprogrammet

Tryk på ●, og blad frem til SET. Vælg med ●. Blad frem til SET. Nu vises .

Vælg med ●. Nu vises programmets begivenhed "UP" for dag 1 (mandag).

Vælg med ● for at fortsætte. *OBS!*

Brug pilene til at gå direkte videre til andre begivenheder. Vælg med ●. Dag 1=mandag, dag 7=søndag.

Indstil timetal/minuttal ved at bladre.

Bekræft med ●. Indstil den ønskede

temperatur. Bekræft med ●. Nu vises

programmets begivenhed "OUT" for dag 1 (mandag). Vælg med ● for at

justere begivenheden.

Du kan indstille fire begivenheder pr. dag: "UP", "OUT", "BACK" og "BED".

Juster begivenhederne ved at vælge den ønskede dag/begivenhed og gentage ovenstående trin.

Efter 30 sekunder gemmes dine indstillinger. I mellemtiden blinker displayet.

Program for kontormiljø 

Temperaturen sænkes automatisk med 5 °C med undtagelse af tidsrummet:

Man-Fre kl. 06:00-18:00

Fejlfinding

Vigtigt

Gulvvarmesystemet er et stærkstrømsanlæg, og derfor skal eventuelle fejl udbedres af en autoriseret elinstallatør.

Fejlkoder

Når der opstår en fejl, slukker EB-Therm for varmen. Displayet blinker og viser en blinkende fejlkode.

E1: Kortslutning rumføler.

E2: Afbrydelse rumføler.

E3: Kortslutning gulvføler.

E4: Afbrydelse gulvføler.

Testværdier for gulvføler

Ved kontrolmåling af gulvføleren gælder følgende værdier.

Temperatur	Modstand
10 °C	18,0 kΩ
15 °C	14,7 kΩ
20 °C	12,1 kΩ
25 °C	10,0 kΩ
30 °C	8,3 kΩ

Tekniske data

Spænding	230 VAC, 50 Hz
Lufttemp.-område	5-45 °C
Gulvtemp.-område	5-45 °C
Temp.-begrænser	5-45 °C
Brydeevne	16 A/230 VAC/1-polet
Tilslutningskabel	Maks. 2,5 mm ²
Belastning	cos φ = 1
Koblingsdifference	+/- 0,3 °C
Kapslingsklasse	IP21
Gangreserve	36 h
Maks. længde på følerkabel	50 m, 2 x 1,5 mm ²

Tilpasset til Schneider Exxact og ELKO Plus/RS.

Produktet er EMC-certificeret og kan modstå en overspænding på 2500 VAC.

Godkendelser:  

Opfylder RoHS- og WEEE-direktivet.

Takk for at du valgte Ebeco. Lykke til med EB-Therm 205 og gulvvarmeanlegget. Vi håper du kommer til å ha glede av det i mange år fremover.

For at garantien skal gjelde, må produktene installeres og håndteres i henhold til denne bruksanvisningen. Derfor er det svært viktig at du leser bruksanvisningen. Det gjelder både deg som skal installere EB-Therm 205 og deg som skal bruke den. Her finner du også informasjon om feilsøking og tekniske data.

Hvis du har spørsmål, kan du naturligvis alltid kontakte Ebeco.

Ring +46 31 707 75 50 eller send e-post til info@ebeco.se. Besøk gjerne ebecoheating.no for mer informasjon.



Viktig

Gulvvarmesystemet er et sterkstrømsanlegg, og skal derfor installeres i henhold til gjeldende NEK 400-forskrifter og under tilsyn av godkjent elektroentreprenør.

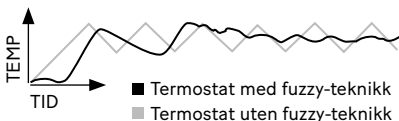
Dette er EB-Therm	70
I forpakningen	71
Installere EB-Therm	72
Komme i gang	74
Slik fungerer EB-Therm	75
Symbolene på displayet	81
Slik stiller du inn EB-Therm	82
Strømspareprogram	86
Feilsøking	88
Tekniske data	89

Dette er EB-Therm 205

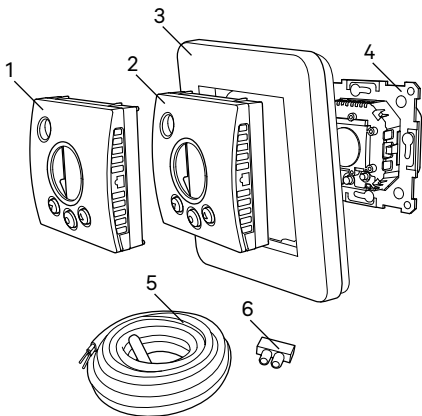
EB-Therm 205 er en mikroprosessorstyrt termostat med LCD-display. Displayet har dempet bakgrunnsbelysning som tennes helt når du trykker på en knapp. Displayet lyser med full styrke i 30 sekunder etter siste knappetrykk, før det dempes igjen. Fronten er utstyrt med en av/på-knapp og tre manøvreringstaster.

Det finnes to programmer for temperatursenking å velge mellom, for energismart oppvarming.

Temperaturreguleringen skjer ved hjelp av en algoritme som bruker fuzzy-teknikk. Denne teknologien innebærer at EB-Therm tester og samler inn data fra starten, og beregner når den skal slås på og av ut fra dette. Denne teknologien reduserer temperatursvingningene, og gir dermed jevnere temperatur og lavere strømforbruk. Temperaturen i gulvet varierer mindre enn $\pm 0,3$ grader.



I forpakningen



1. Front til Elko Plus/RS rammesystem.
 2. Front Schneider Exxact
 3. Ramme
 4. Termostat
 5. Gulvføler
 6. Koplingsklemme
- Bruksanvisning
Hurtigveiledning

Installere EB-Therm

Viktig EB-Therm må *ikke* plasseres slik at den utsettes for følgende:

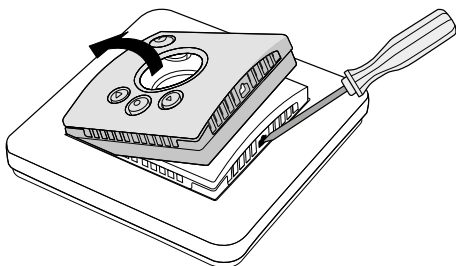
- direkte sollys og trekk.
- store temperatursvingninger eller høy luftfuktighet.

Gulvføleren monteres i en spiralslange lagt i gulvet. Slangeenden skal være tett, for å gjøre det lettere å skifte gulvføler. Alle innkommende rør til apparatboksen må tettes slik at lufttemperaturføleren ikke kan påvirkes av trekk.

Installasjon

Montere EB-Therm i standard apparatboks 65 mm.

1. Pass på at boksen ligger på nivå med veggen.
2. Løft av fronten og rammen ved å trykke inn sperrehaken på siden med en meisel eller lignende, som vist på bildet.
3. Koble til strøm, tilslutningsspenning 230 V AC, last samt ev. gulvfølerkabel. Evt. forlenging av gulvfølerkabelen skal skje sterkstrømmessig. Beskyttelsesleder for innkommende mating samt for varmekabel

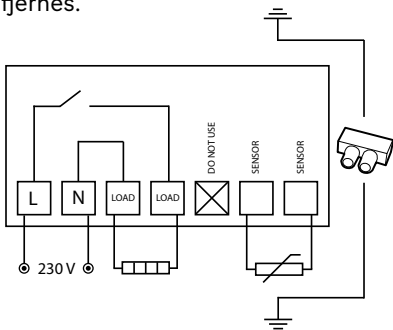


tilkoples med en koplingsklemme i boksen. Se koplingskjema nedenfor.

4. Før termostaten inn i apparatboksen og skru fast med tilhørende skruer.

5. Monter rammen og fronten.

6. Hvis termostaten monteres i ramme for flere apparater, må de innvendige hjørnene i rammen fjernes.



Komme i gang

Vent 2-4 uker etter installasjonen før du slår på gulvvarmen. Nøyaktig hvor lenge du må vente avhenger av hvilken type gulv du har, samt forskriftene for gulvsparkelmassen. Øk deretter varmen gradvis. Dette gjelder ikke deg som har lagt tre-/ laminatgulv over gulvvarmen.

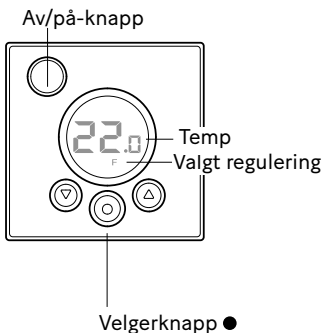
Det finnes en hurtigveiledning for at du enkelt skal komme i gang med EB-Therm 205. Den følger med i forpakningen. Der er de viktigste funksjonene og innstillingene beskrevet.

For å kunne tilpasse gulvvarmesystemet maksimalt etter ditt eget varmebehov, er det viktig at du leser hele bruksanvisningen.

Hvis du har spørsmål i forbindelse med bruken av EB-Therm 205 er du naturligvis alltid velkommen til å kontakte Ebeco. Ring +46 31 707 75 50 eller send e-post til info@ebeco.se. Besøk gjerne ebecoheating.no hvis du vil vite mer.

Slik fungerer EB-Therm

Her beskrives alt du trenger å vite om hvordan EB-Therm 205 fungerer. Les avsnittet *Slik stiller du inn EB-Therm*, for å finne ut hvordan du foretar innstillinger etter dine egne behov.



Display

Belysningen av LCD-displayet tenes med full styrke når du trykker på en knapp, og lyser i 30 sek. etter siste knappetrykk. Deretter dempes belysningen igjen. Du kan også stille inn slik at belysningen slukkes helt. Fremgangsmåten for å stille inn dette er beskrevet i avsnittet *Slik stiller du inn EB-Therm/Lys*.

Hvis ingenting vises på displayet, betyr det at termostaten er slått av eller ikke er tilført spenning.

Første gang EB-Therm startes, viser displayet fabrikkinnstillingene som på bildet. Fremgangsmåten for å velge personlige innstillinger er beskrevet i avsnittet *Slik stiller du inn EB-Therm*.

Forklaring av symbolene på displayet finnes i avsnittet *Symboler*.

Bruke knappene

Knappene brukes til å heve og senke temperaturen, og å navigere i menyene.

Du åpner menyene ved å trykke én gang på valgknappen ●. Bruk pilene for å bla frem til et menyalternativ, og bekreft deretter med ● for å velge det. Menysystemet er rullende, slik at du kommer rundt i alle undermenyer uansett hvilken retning du blar i.

Hvis du vil gå ut av en meny, blar du til displayet viser END. Trykk deretter på valgknappen ●. Du kan også vente i 30 sekunder, til menyen avsluttes automatisk. Hvordan du finner frem i menyene er beskrevet i avsnittet *Slik stiller du inn EB-Therm*.

Slå EB-Therm på og av
Hold inne av/på-knappen ett sekund
for å gå til beredskapsstilling. Gå
tilbake til normalstilling ved å holde
knappen inne ett sekund igjen.

I standby-stilling reguleres ikke
varmen. Klokken går som vanlig, valgt
program og temperaturer beholdes i
minnet.

Låse tastene

For å unngå at noen kommer trykker
på tastene ved et uhell, kan tastene
låses. Dette vises med teksten LOCK
på displayet.

Trykk ● og bla frem til LOCK. Bekreft
med ● for å låse.

Lås opp ved å holde begge piltastene
inne til teksten LOCK forsvinner.

Temperatur

*Visning av faktisk temperatur (er-
verdi)*

Lås først tastene. Trykk ●. Belysnin-
gen tennes og gjeldende temperatur
i *gulvet* (F) vises. Dette gjelder hvis
termostaten er innstilt på *Gulvter-
mostat*.

Ellers vises gjeldende temperatur i rommet (R). Temperaturen vises i 30 sek etter siste tastetrykk.

Klokkeslett og dato

Tiden stilles i 24-timers format.

Riktig ukedag beregnes automatisk.

Kalenderen stilles om ved skuddår, og tilpasser seg til sommer-/vintertid.

Les hvordan du stiller inn riktig klokkeslett og dato i avsnittet *Slik stiller du inn EB-Therm/Klokkeslett og dato*.

Adaptiv funksjon

EB-Therm har en funksjon som regner ut når oppvarmingen skal starte for å gi riktig temperatur til riktig tid. Den er aktivert ved levering, men kan slås av:

Trykk ● og bla til SET. Velg med ●. Bla til AF, velg med ●.

Bla mellom ON/OFF, bekreft deretter med ●.

Ventilasjonsstilling

Om romtemperaturen synker mer enn 3 °C i løpet av ett minutt, f.eks. ved lufting, aktiveres ventilasjonsstilling. Da slår EB-Therm av varmen i 15 minutter, og går deretter tilbake til normalinnstilling. Funksjonen er alltid aktiv.

Forsinkelse mellom av- og påslag
For å unngå unødig slitasje på innvendige komponenter og forlenge termostatens levetid, er det innebygd en forsinkelse. Hvis du hever ønsket temperatur slik at termostaten koples inn, og senker den kort tid deretter, tar det 30 sekunder før den slås av igjen.

Gjeldende status

Ved hjelp av varmesymbolet kan du se den aktuelle statusen for EB-Therm 205. Se avsnittet *Symbolene på displayet*.

Symbol på - termostaten er på, og gulvvarmen er slått på.

Symbol av - termostaten er på, og gulvvarmen er slått av.

Reguleringsfunksjoner

EB-Therm 205 kan regulere temperaturen på tre ulike måter. På denne måten kan både komforttemperatur og eventuelle temperaturkrav til gulvmaterialet kombineres.

Hvordan du velger funksjon er beskrevet i avsnittet *Slik stiller du inn EB-Therm/Reguleringsfunksjoner*.

Gulvtermostat - En føler i gulvet måler temperaturen, og regulerer varmen deretter. Hvis gulvføleren er tilkopleet når termostaten slås på for første gang, velges denne funksjonen automatisk. Forhåndsinnstilt verdi er 22 °C.

Romtermostat - EB-Therm 205 har innebygd føler for å måle rommets temperatur og regulere varmen. Reguleringsfunksjonen kan ikke velges når gulvføleren er innkopleet.

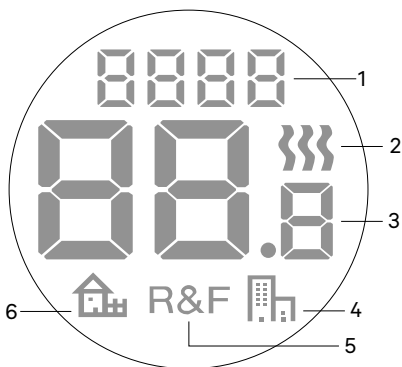
Rom- og gulvtermostat - Den innebygde føleren regulerer romtemperaturen, og føleren i gulvet fungerer som temperaturbegrensning for gulvet. Begrensningen kan stilles inn fra 5 °C til 45 °C. Fabrikkinnstillingen 35 °C gir en overflatetemperatur på ca. 27 °C. Termostattemperaturen kan endres, se avsnittet *Slik stiller du inn EB-Therm/Reguleringsfunksjoner*.

Viktig

I rom med store vinduer som utsettes for sollys, anbefaler vi funksjonen *Rom- og gulvtermostat*.

I rom med tregulv skal alltid funksjonen *Rom- og gulvtermostat* brukes.

Symbolene på displayet



1. Valgt meny/LOCK for låste taster
2. Varmesymbol
3. Gjeldende temp (*erverdi*)
/Innstilt temp (*børverdi*) °C
4. Symbol for strømspareprogram kontor
5. Valgt regulering
6. Symbol for strømspareprogram bolig

Slik stiller du inn EB-Therm

I dette avsnittet beskrives hvordan du stiller inn EB-Therm 205 etter dine behov. Ved å gjøre disse innstillingene kan du tilpasse gulvvarmesystemet maksimalt etter ditt eget varmebehov.

Les avsnittet *Slik fungerer EB-Therm* hvis du vil vite mer om hvordan du navigerer i menyene eller bruker tastene.

Reset

Med Reset-funksjonen tilbakestiller du EB-Therm til de forhåndsvalgte fabrikkinnstillingene. Alle dine personlige innstillinger blir slettet.

Trykk ● og bla til SET. Velg med ●.
Bla til RST og velg med ●.

Bla mellom NO/YES, bekreft deretter med ●. YES sletter innstillingene, NO går tilbake til menyen.

Lysstyrke

Still inn displayets bakgrunnsbelysning

Displayet lyser alltid i 30 sek etter siste tastetrykk. Deretter dempes belysningen. Du kan også stille inn slik at belysningen i stedet slås helt av.

Trykk ● og bla til SET. Velg med ●.
Bla til DISP og velg med ●.

Bla mellom ON/OFF, bekreft deretter med ●. ON gjør at displayet går til svak belysning 30 sekunder etter siste knappetrykk, OFF gjør at det slukkes helt.

Klokkeslett og dato

Still inn klokkeslett og dato

Trykk ● og bla til SET. Velg med ●.
Bla til CLK og velg med ●.

Still først inn timetallet ved å bla til riktig klokkeslett, og bekreft med ●. Still inn minuttene på samme måte, og bekreft med ●.

Still inn dag, måned og år på samme måte. Bekreft med ●. Ukedag vises ikke på displayet, men systemet stiller inn riktig ukedag automatisk.

Slå av sommer-/vintertid

Kalenderen tilpasses automatisk til sommer-/vintertid. Funksjonen kan slås av.

Trykk ● og bla til SET. Velg med ●. Bla til S og velg med ●.

Bla mellom ON/OFF, bekreft deretter med ●.

Temperatur

Endre ønsket temperatur (børverdi)

For hvert trykk på pil opp eller pil ned, økes eller reduseres temperaturen med 0,5 °C.

Reguleringsfunksjoner

Disse er utførlig beskrevet i avsnittet *Slik fungerer EB-Therm/Reguleringsfunksjoner*.

Velg reguleringsfunksjon

Trykk ● og bla til SET. Velg med ●.

Bla til RNF og velg med ●.

Ikonene for den aktuelle funksjonen (R, F eller R&F) blinker. Bla mellom de ulike alternativene, og bekreft med ●.

Viktig R kan ikke velges dersom gulvføler er tilkopleet.

Endre avbruddstemperatur for rom- og gulvtermostat (R&F)

Trykk ● og bla til SET. Velg med ●.

Bla til OH og velg med ●.

Innstilt temperatur blinker nå på displayet. Bla frem ønsket temperatur, og bekreft med ●.



Strømspareprogram

Det er to forhåndsinnstilte programmer i EB-Therm 205: ett for hjemmemiljøer (justerbart) og ett for kontormiljøer.

Oppvarmingstiden er alltid medregnet i programmene. Les mer i avsnittet *Slik fungerer EB-Therm/Adaptiv funksjon*.

Starte et program

Trykk ● og bla til PROG. Velg med ●.

Ikonene   vises. Det aktuelle programikonet blinker. Hvis ingen av ikonene blinker, er ikke noe program valgt. Bla mellom ikonene. Velg med ● for å starte programmet. Når et program kjøres, vises det aktuelle programikonet.

Stoppe et program


Trykk ● og bla til PROG. Velg med ●.

Det aktuelle programikonet blinker. Bla til ingen av ikonene blinker, og bekreft med ●.

Program for hjemmemiljø 

Temperaturen senkes automatisk 5 °C på følgende tidspunkter:

Man - Fre kl. 08.30 - 15.00
Man - Søn kl. 23.00 - 05.00

Justere hjemmeprogrammet
Trykk på ● og bla deg frem til SET.
Velg med ●. Bla deg frem til SET. Nå
vises .

Velg med ●. Nå vises hjemmeprogramhendelsen "UP" dag 1 (mandag).
Velg med ● for å fortsette. *Merk! Bruk pilene hvis du vil gå direkte videre til andre hendelser. Välj med ●. Dag 1=mandag, dag 7=søndag.*

Angi timer/minutter ved å bla. Bekreft med ●. Angi ønsket temperatur. Bekreft med ●. Nå vises hjemmeprogramhendelsen "OUT" dag 1 (mandag).
Hvis du vil justere hendelsen, velger du med ●.

Du kan angi fire hendelser per dag: "UP", "OUT", "BACK" og "BED". Hvis du vil justere disse hendelsene, velger du ønsket dag/hendelse og gjentar prosedyren ovenfor.

Etter 30 sekunder lagres innstillingene. I mellomtiden blinker displayet.

Program for kontormiljø 

Temperaturen senkes automatisk 5 °C hele tiden, unntatt:
Man - Fre kl. 06.00 - 18.00

Feilsøking

Viktig Gulvvarmesystemet er et sterkstrømsanlegg, og eventuelle feil må derfor utbedres av en autorisert el-installasatør.

Feilkoder

Hvis en feil oppstår, slår EB-Therm av varmen. Displayet blinker og viser en blinkende feilkode

E1: Kortslutning i romføler.

E2: Brudd i romføler.

E3: Kortslutning i gulvføler.

E4: Brudd i gulvføler.

Testverdier for gulvføler

Følgende verdier gjelder ved kontrollmåling av gulvføler.

Temperatur	Motstand
10 °C	18,0 kΩ
15 °C	14,7 kΩ
20 °C	12,1 kΩ
25 °C	10,0 kΩ
30 °C	8,3 kΩ

Tekniske data

Spenning	230 VAC-50 Hz
Lufttemp.område	5-45 °C
Gulvtemp.område	5-45 °C
Temp.begrensning	5-45 °C
Bryterkapasitet	16A/230 VAC/ 1-polet
Tilkoblingskabel	Maks. 2,5 mm ²
Belastning	cos φ = 1
Koblingsdifferanse	+ - 0,3 °C
Kapslingsklasse	IP21
Batterireserve	36 t
Maks.lengde følerkabel	50 m, 2x1,5 mm ²

Tilpasset Schneider Exxact og Elko RS/ Plus rammesystem.

EMC-sertifisert og klarer en overspenning på 2500 VAC.

Godkjenninger: CE ©

Oppfyller RoHS- og WEEE-direktivet.

Kiitos, että valitsit Ebecon.
Onnea EB Therm 205:n ja
lattialämmitysjärjestelmän käyttöön.
Toivomme, että nautit sen käytöstä
pitkään.

Jotta takuu olisi voimassa, tuote on
asennettava ja sitä on käsiteltävä
tämän käyttöohjeen mukaan.
Siksi on erittäin tärkeää, että luet
käyttöohjeen. Tämä koskee sekä
sinua, joka asennat EB-Therm
205:n, että sinua, joka käytät
sitä. Käyttöohje sisältää myös
vianmäärittystietoja sekä teknisiä
tietoja.

Jos sinulla on kysymyksiä, voit aina
ottaa yhteyden Ebecoon. Soita
numeroon 042-49 351 tai lähetä
sähköpostia osoitteeseen
info@ebeco.fi. Lisätietoja saat myös
osoitteesta ebeco.fi.



Tärkeää: Lattialämmitys on vahvavirtalaitteisto, joten se on asennettava voimassa olevien määräysten mukaisesti ja pätevän sähköasentajan valvonnan alaisena.

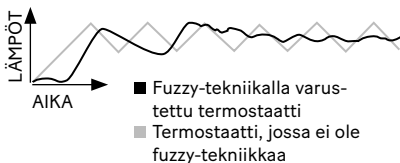
Tämä on EB-Therm	92
Pakkauksen sisältö	93
EB-Thermin asennus	94
Käytön aloittaminen	96
Näin EB-Therm toimii	97
Näytön symbolit	103
EB-Thermin asetusten määrittäminen	104
Virransäästöohjelma	108
Vianmääritys	110
Tekniset tiedot	111

Tämä on EB-Therm 205

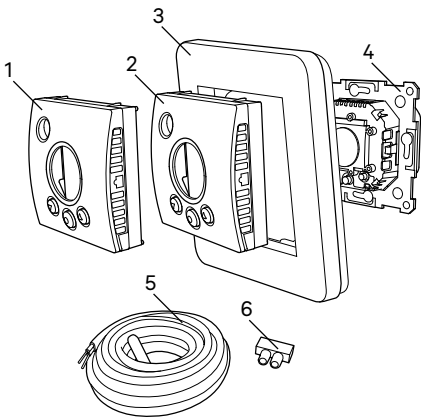
EB-Therm 205 on mikroprosessorilla ohjattu, nestekidenäytöllä varustettu termostaatti. Näytöllä on himmennetty taustavalaistus, joka syttyy kokonaan, kun painat jotain näppäintä. Se palaa täydellä teholla 30 sekunnin ajan viimeisen näppäimen painalluksen jälkeen. Sen jälkeen valo taas himmenee. Etuosassa on virtakatkaisin ja kolme ohjausnäppäintä.

Valittavana on kaksi lämpötilaa alentavaa ohjelmaa, joista voit valita pienentääkseen lämmitykseen kuluva energia määrää.

Lämpötilan säätely tapahtuu sumeaa tekniikkaa hyödyntävän algoritmin avulla. Tekniikkaan kuuluu, että EB-Therm testaa ja kerää tietoja alusta lähtien ja laskee niiden perusteella, milloin sen tulee käynnistyä ja pysähtyä. Tämä tekniikka vähentää lämpötilan vaihteluja ja antaa siten tasaisemman lämpötilan ja pienentää energiankulutusta. Lattian lämpötila vaihtelee vähemmän kuin $\pm 0,3$ astetta.



Pakkauksen sisältö



1. Etusa Elko Plus/RS
 2. Etusa Schneider Exxact
 3. Kehys
 4. Termostaatti
 5. Lattia-anturi
 6. Kytkentäliitin
- Käyttöohje
Pikaopas

EB-Thermin asentaminen

Tärkeää EB-Thermiä *ei* saa sijoittaa siten, että se joutuu alttiiksi jollekin seuraavista:

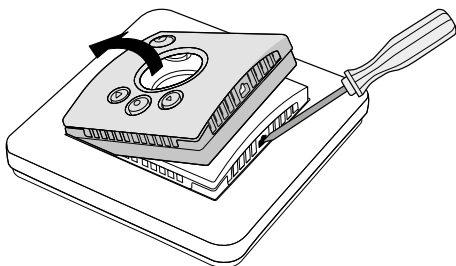
- suora auringonpaiste tai veto.
- suuret lämpötilavaihtelut tai suuri ilmankosteus.

Lattia-anturi asennetaan lattiaan asennettuun taipuisaan muoviputkeen. Putken pää on tiivistettävä lattia-anturin vaihdon helpottamiseksi. Kaikki kojerasiaan tulevat putket on tiivistettävä, niin ettei veto vaikuta ilman lämpötila-anturiin.

Asennus

Asenna EB-Therm 65 mm:n vakiolaiterasiaan.

1. Huolehdi siitä, että rasia on seinän tasolla.
2. Nosta etuosa ja kehys irti painamalla sivussa olevaa salpaa ruuvimeisselillä tai vastaavalla kuten kuvassa.
3. Kytke sähkö, liitäntäjännite 230 V AC, kuorma sekä mahd. lattia-anturikaapeli. Lattia-anturin kaapelin pidennys tulee tehdä vahvavirtaohjeiden mukaisesti. Suojajohtimet tulosuunnassa tapahtuvaan mitta-

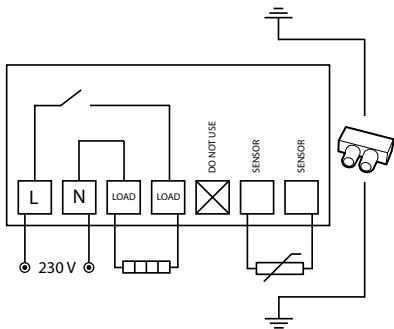


ukseen ja lämmityskaapeliin kyt-
ketään rasiaan kytkentäliittimellä.
Katso alla olevaa kytkentäkaaviota.

4. Aseta termostaatti kojerasiaan
ja ruuvaa kiinni olemassa olevilla
ruuveilla.

5. Asenna kehys ja etuosa.

6. Jos termostaatti asennetaan
moniosaiseen kehykseen, kehyksen
sisäkulmat on irrotettava.



Käytön aloittaminen

Odota asennuksen jälkeen 2-4 viikkoa, ennen kuin aloitat lattialämmityksen käytön. Miten kauan tarkalleen on odotettava, riippuu lattiatyypistä ja lattiatasoitteen ohjeista. Sen jälkeen voit lisätä lämpöä vähitellen. Tämä ei koske tapauksia, joissa lattialämmityksen päälle on asennettu puu-/laminaattilattia.

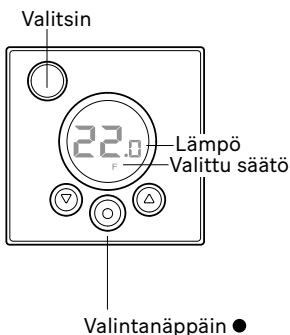
Pakkauksen mukana tulee pikaopas, jonka avulla EB-Therm 205:n käyttöönoton pitäisi sujua helposti. Siinä kuvataan tärkeimmät toiminnot ja asetukset.

Jotta saisit mukautettua lattialämmitysjärjestelmän mahdollisimman hyvin omaan lämmitystarpeeseesi, on tärkeää lukea koko käyttöohje.

Jos sinulla on kysyttävää EB-Therm 205:n käytöstä, voit tietysti aina ottaa yhteyttä Ebecoon. Soita numeroon 042-49 351 tai lähetä sähköpostia osoitteeseen info@ebeco.fi. Lisätietoja saat myös osoitteesta ebeco.fi.

Näin EB-Therm toimii

Tässä selostetaan kaikki, mitä EB-Therm 205:n toiminnasta tarvitsee tietää. Katso ohjeet asetusten määrittämiseen omien tarpeidesi mukaan kohdasta *EB-Thermin asetusten määrittäminen*.



Näyttö

LCD-näytön valaistus syttyy täydellä teholla, kun painat mitä tahansa nappia, ja palaa 30 sekunnin ajan viimeisen näppäimen painalluksen jälkeen. Sen jälkeen valaistus himmenee jälleen. Asetukset voi säätää niinkin, että valaistus sammuu kokonaan. Asetusten määrittäminen selostetaan jaksossa *EB-Thermin asetusten määrittäminen / Valo*.

Jos näytöllä ei näy mitään, termos-
taatti on pois päältä tai siihen ei tule
jännitettä.

Kun EB-Therm käynnistetään ensim-
mäisen kerran, näytöllä näkyvät teh-
dasasetukset, kuten kuvassa. Omien
asetusten määrittäminen selostetaan
kohdassa *EB-Thermin asetusten mää-
rittäminen*.

Näytön symbolit selostetaan kohdassa
Symbolit.

Näppäinten käyttö

Näppäinten avulla voit nostaa ja laskea
lämpötilaa ja liikkua valikoissa.

Valikkoihin pääset painamalla valin-
tanäppäintä ●. Nuolilla voit siirtyä ha-
luamaasi kohtaan valikossa ja vahvistaa
sitten valinnan ●-näppäimellä. Valikko-
järjestelmä on rullaava, eli kaikki alava-
likot tulevat vastaan riippumatta siitä,
kumpaan suuntaan vierität valikkoa.

Jos haluat poistua valikosta, vieritä,
kunnes näytölle tulee teksti END. Pai-
na sitten valintanäppäintä ●. Voit myös
odottaa 30 sekuntia, minkä jälkeen
valikko sulkeutuu automaattisesti.
Valikkojärjestys selostetaan kohdassa
EB-Thermin asetusten määrittäminen.

EB-Thermin käynnistäminen ja sammuttaminen

Valmiustilaan pääset pitämällä valitsinta pohjassa sekunnin ajan. Voit palata normaaliin tilaan painamalla valitsinta uudelleen sekunnin ajan.

Lämmön säätelyä ei tapahdu valmiustilassa. Kello käy normaaliin tapaan, ja valittu ohjelma ja määritetyt lämpötilat säilyvät muistissa.

Näppäinten lukitseminen

Jotta kukaan ei pääsisi painelemaan näppäimiä vahingossa, näppäimistön voi lukita. Tämän näkee näytön LOCK-tekstistä.

Paina ● -näppäintä ja vieritä kohtaan LOCK. Vahvista ● -näppäimellä. Näppäimistö on lukittu.

Poista lukitus pitämällä molempia nuolinäppäimiä pohjassa kunnes LOCK-teksti katoaa.

Lämpötila

Todellisen lämpötilan (tosiarvon) näyttö

Lukitse ensin näppäimistö. Paina näppäintä ●. Valo syttyy ja näytölle tulee *lattian* (F) nykyinen lämpötila. Tämä pätee, jos

termostaatin asetuksena on *Latti-atermostaatti*. Muuten näkyy sen sijaan nykyinen lämpötila *huoneessa* (R). Lämpötila näkyy 30 sekunnin ajan viimeisen näppäimen painalluksen jälkeen.

Kellonaika ja päiväys

Aika määritetään 24 tunnin muodossa. Oikea viikonpäivä tulee näkyviin automaattisesti. Kalenteri tunnistaa karkausvuodet ja siirtyy kesä-/talviaikaan automaattisesti. Oikean kellonajan ja päiväyksen asettaminen neuvotaan kohdassa *EB-Thermin asetusten määrittäminen / Kellonaika ja päiväys*.

Muokkaustoiminto

EB-Thermissä on toiminto, joka määrittää, milloin lämmitys on aloitettava oikean lämpötilan saavuttamiseksi oikeaan aikaan. Se on aktiivinen toimitettaessa, mutta sen voi poistaa käytöstä:

Paina ● -näppäintä ja vieritä kohtaan SET. Valitse näppäimellä ●. Selaa kohtaan AF, valitse ● -näppäimellä. Valitse ON/OFF, vahvasta valinta sitten ● -näppäimellä.

Tuuletustila

Jos huoneen lämpötila laskee yli 3 °C minuutin aikana, esim. tuuletettaessa, järjestelmä siirtyy tuuletustilaan. Silloin EB-Therm keskeyttää lämmityksen 15 minuutiksi ja palaa sen jälkeen normaaliin toimintaan. Toiminto on käytössä aina.

Viive pois- ja päällekytketymisen välillä Termostaatissa on sisäinen viive sisäisten osien kulumisen välttämiseksi ja termostaatin käyttöiän pidentämiseksi. Jos nostat haluttua termostaattia siten, että termostaatti käynnistyy, ja lasket sitä heti uudelleen, kestää 30 sekuntia, ennen kuin termostaatti jälleen sammuu.

Nykyinen tila

Lämmityksen symbolin avulla näet EB-Thermin nykyisen tilan. Katso jaksoa *Näytön symbolit*.

Symboli näkyvissä - termostaatti on päällä ja lattialämmitys aktivoitu.

Symboli ei näkyvissä - termostaatti on päällä ja lattialämmitys poistettu käytöstä.

Säätötoiminnot

EB-Therm 205 voi säätää lämpötilaa kolmella eri tavalla. Näin voidaan yhdistää mukava lämpötila ja lattia- materiaalin lämpötilalle mahdollisesti asettamat vaatimukset.

Toiminnon valitseminen selostetaan kohdassa *EB-Thermin asetusten määrittäminen / Säättötoiminnot*.

Lattiatermostaatti - Lattiassa oleva anturi mittaa lämpötilan ja säättää sen jälkeen lämpötilan. Jos lattia-anturi on kytketty, kun termostaatti käynnistetään ensimmäisen kerran, tämä toiminto valitaan automaattisesti. Ennalta asetettu arvo on 22 °C.

Huonetermostaatti - EB-Therm 205:ssä on sisäänrakennettu anturi, jolla mitataan huoneen lämpötilaa ja säädellään lämpöä. Säättötoimintoa ei voi valita, kun lattia-anturi on kytkettynä.

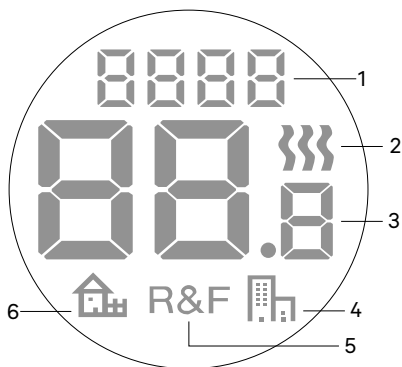
Huone- ja lattiatermostaatti - Sisäänrakennettu anturi säätelee huoneen lämpötilaa ja lattiassa oleva anturi toimii lattian lämpötilan rajoittimena. Rajoitus voidaan asettaa välille 5-45 °C. Tehdasasetuksella 35 °C pinnan lämpötilaksi saadaan noin 27 °C. Katkaisulämpötilaa voi muuttaa, katso *EB-Thermin asetusten määrittäminen / Säättötoiminnot*.

Tärkeää

Huoneisiin, joiden suurista ikkunoista paistaa aurinko sisään, suosittelimme toimintoa *Huone- ja lattiatermostaatti*.

Puulattiaisissa huoneissa tulee aina käyttää toimintoa *Huone- ja lattiatermostaatti*.

Näytön symbolit



1. Valittu valikko/LOCK näppäinten lukitsemiseen
2. Lämmityksen symboli
3. Nykyinen lämpötila (*tosiarvo*)
/Asetettu lämpötila (*ohjearvo*) °C
4. Toimiston virransäästöohjelman symboli
5. Valittu säätö
6. Kodin virransäästöohjelman symboli

EB-Thermin asetusten määrittäminen

Tässä luvussa selostetaan EB-Therm 205:n asetusten määrittäminen omien tarpeiden mukaan. Näiden asetusten avulla voit muokata lattialämmitysjärjestelmän mahdollisimman tarkkaan omia lämmitystarpeitasi vastaavaksi.

Jos haluat tietää lisää valikoissa liikkumisesta tai näppäimistön käytöstä, lue kohta *Näin EB-Therm toimii*.

Reset

Reset-toiminnolla voit palauttaa EB-Thermiin valitut tehdasasetukset. Kaikki omat asetukset poistetaan.

Paina ● -näppäintä ja vieritä kohtaan SET. Valitse näppäimellä ●. Selaa kohtaan RST, valitse ● -näppäimellä.

Valitse NO/YES, vahvista valinta sitten ● -näppäimellä. YES poistaa asetukset, NO vie takaisin valikkoon.

Valo

Määritä näytön taustavalaistus

Näytön valo palaa aina 30 sekuntia viimeisen näppäimen painalluksen jälkeen. Sen jälkeen valaistus himmenee. Voit säätää asetukset niinkin, että valo sammuu kokonaan.

Paina ● -näppäintä ja vieritä kohtaan SET. Valitse näppäimellä ●. Selaa kohtaan DISP, valitse ● -näppäimellä.

Valitse ON/OFF, vahvasta valinta sitten ● -näppäimellä. ON tarkoittaa, että näytön valaistus himmenee 30 sekunnin kuluttua viimeisestä näppäimen painalluksesta, OFF tarkoittaa, että se sammuu kokonaan.

Kellonaika ja päiväys

Aseta kellonaika ja päiväys

Paina ● -näppäintä ja vieritä kohtaan SET. Valitse näppäimellä ●. Selaa kohtaan CLK, valitse ● -näppäimellä.

Määritä ensin tunnit selaamalla oikean ajan kohdalle ja vahvista ● -näppäimellä. Määritä minuutit samalla tavalla ja vahvista ● -näppäimellä.

Määritä päivä, kuukausi ja vuosi samalla tavalla. Vahvista ● -näppäimellä. Viikonpäivä ei näy näytöllä, mutta järjestelmä määrittää oikean viikonpäivän automaattisesti.

Valitse kesä-/talviaika

Järjestelmä asettaa kalenterin avulla automaattisesti kesä-/talviajan. Toiminnon voi poistaa käytöstä.

Paina ● -näppäintä ja vieritä kohtaan SET. Valitse näppäimellä ●. Selaa kohtaan S ja valitse ● -näppäimellä.

Valitse ON/OFF, vahvista valinta sitten ● -näppäimellä.

Lämpötila

*Vaihda haluamasi lämpötila (oh-
jearvo)*

Jokaisella näppäimen painalluksella ylös tai alas lämpötila nousee tai laskee 0,5 °C.

Säätötoiminnot

Näitä selostetaan tarkemmin kohdassa *Näin EB-Therm toimii / Säätötoiminnot*.

Valitse säätötoiminto

Paina ● -näppäintä ja vieritä kohtaan SET. Valitse näppäimellä ●. Selaa kohtaan RNF ja valitse ● -näppäimellä.

Nykyisen toiminnon (R, F tai R&F) kuvake vilkkuu. Selaa eri vaihtoehtoja, vahvista ● -näppäimellä.

Tärkeää R:n voi valita, jos lattia-anturi on kytkettynä.

Vaihda katkaisulämpötila huone- ja lattiatermostaattiin (R&F)

Paina ● -näppäintä ja vieritä kohtaan SET. Valitse näppäimellä ●. Selaa kohtaan OH ja valitse ● -näppäimellä.



Asetettu lämpötila vilkkuu nyt näytöllä. Selaa esiin haluamasi lämpötila, vahvista ● -näppäimellä.

Virransäästöohjelma

EB-Therm 205:ssä on kaksi esi-asennettua ohjelmaa: yksi koteihin (säädetty) ja yksi toimistoihin. Lämmitysaika on aina laskettu ohjelmaan mukaan. Lue lisää osiossa *Näin EB-Therm toimii / Muokkaustoiminto*.

Ohjelman käynnistäminen

Paina ● -näppäintä ja vieritä kohtaan PROG. Valitse näppäimellä ●.

Näytölle tulevat kuvakkeet  .

Kulloinenkin ohjelmakuvake vilkkuu.

Jos mikään kuvakkeista ei vilku, mitään ohjelmaa ei ole valittu. Selaa kuvakkeita. Valitse ● -näppäimellä, niin ohjelma käynnistyy. Kulloisenkin ohjelman kuvake kertoo, kun ohjelma on käynnissä.

Ohjelman pysäyttäminen

Paina ● -näppäintä ja vieritä kohtaan PROG. Valitse näppäimellä ●.

Kulloinenkin ohjelmakuvake vilkkuu.

Selaa, kunnes mikään kuvakkeista ei vilku, vahvista ● -näppäimellä.

Ohjelma kotiympäristöön 

Lämpötila laskee automaattisesti

5 °C seuraavina aikoina:

ma - pe klo 8.30 - 15.00

ma - su klo 23.00 - 5.00

Kotiohjelman säätäminen
Paina ● ja selaa kohtaan SET. Valitse
painamalla ●. Selaa kohtaan SET.
Näytössä on 🏠.

Valitse painamalla ●. Nyt näytössä on
kotiohjelman tapahtuma "UP" päivälle
1 (maanantai). Jatka valitsemalla ●.
*HUOM! Voit siirtyä suoraan muihin
tapahtumiin nuolinäppäinten avulla.
Valitse painamalla ●. Päivä 1=maa-
nantai, päivä 7=sunnuntai.*

Aseta tunnit/minuutit selaamalla. Vah-
vista painamalla ●. Aseta haluamasi
lämpötila. Vahvista painamalla ●. Nyt
näytössä on kotiohjelman tapahtuma
"OUT" päivälle 1 (maanantai). Voit
säätää tapahtumaa valitsemalla se.
Paina ●.

Voit asettaa päiväkohtaisesti neljä
tapahtumaa: "UP", "OUT", "BACK" ja
"BED". Voit säätää tapahtumia valitse-
malla haluamasi päivän/tapahtuman ja
toistamalla edellä kuvatut vaiheet.

Asetukset tallentuvat 30 sekunnin
kuluttua. Tällöin näyttö vilkkuu.

Ohjelma toimistoympäristöön 🏢
Lämpötila laskee automaattisesti 5 °C
muulloin paitsi:
ma - pe klo 6.00 - 18.00

Vianmääritys

Tärkeää Lattialämmitysjärjestelmä on vahvavirtalaite, ja siksi siihen mahdollisesti tulevat viat on korjautettava hyväksytyllä sähköasentajalla.

Vikakoodit

Vikatilanteessa EB-Therm katkaisee lämmityksen. Näyttö vilkkuu ja näyttää vilkkuvaa vikakoodia

E1: Oikosulku huoneanturissa.

E2: Häiriö huoneanturissa.

E3: Oikosulku lattia-anturissa.

E4: Häiriö lattia-anturissa.

Lattia-anturin testiarvot

Seuraavia arvoja käytetään lattia-anturin koemittauksessa.

Lämpötila	Vastus
10 °C	18,0 kΩ
15 °C	14,7 kΩ
20 °C	12,1 kΩ
25 °C	10,0 kΩ
30 °C	8,3 kΩ

Tekniset tiedot

Jännite	230 VAC - 50 Hz
Ilman lämpötila-alue	5-45 °C
Lattian lämpötila-alue	5-45 °C
Lämpötilan rajoittimet	5-45 °C
Katkaisumahdollisuus	16 A /230 VAC / 1-na-painen
Kytkenäkaapeli	Maks 2,5 mm ²
Kuormitus	cos φ = 1
Kytkenäero	+ - 0,3 °C
Suojausluokka	IP21
Liikkumisvara	36 h
Anturikaapelin maksimipituus	50 m, 2x1,5 mm ²

Sopii seuraaviin kehysjärjestelmiin:
Schneider Exxact ja Elko Plus/RS.

EMC-sertifioitu, kestää 2 500 VAC:n
ylijännitteen.

Hyväksynät: CE Ⓢ

Täyttää RoHS- ja WEEE-direktiivien
vaatimukset.

Vielen Dank, dass Sie sich für Ebeco entschieden haben. Wir wünschen Ihnen viel Erfolg mit EB-Therm 205 und Ihrer Fußbodenheizung und hoffen, dass Sie viele Jahre Freude daran haben werden.

Damit die Garantie ihre Gültigkeit behält, muss das Produkt wie in diesem Handbuch beschrieben installiert und betrieben werden. Daher ist es äußerst wichtig, dass Sie dieses Handbuch lesen. Dies gilt sowohl für Installateure als auch für Anwender von EB-Therm 205. Außerdem finden Sie hierin Informationen zur Fehlerbehebung und technische Daten.

Wenn Sie Fragen haben, können Sie sich jederzeit an Ebeco wenden.

Rufen Sie unter +46 31 707 75 50 an oder senden Sie eine E-Mail an info@ebeco.se. Weitere Informationen finden Sie unter ebecoheating.de.



Wichtig!

Die Fußbodenheizung ist eine elektrische Anlage und muss daher gemäß den geltenden Vorschriften und unter Aufsicht eines qualifizierten Elektrikers installiert werden.

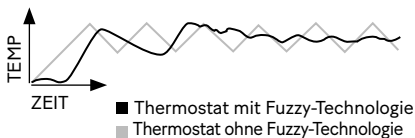
Einführung in EB-Therm	114
Lieferumfang	115
EB-Therm installieren	116
Erste Schritte	118
Funktionsweise von EB-Therm.....	119
Symbole auf dem Display.....	125
EB-Therm einstellen	126
Energiesparprogramme	130
Fehlerbehebung	132
Technische Daten	133

Einführung in EB-Therm 205

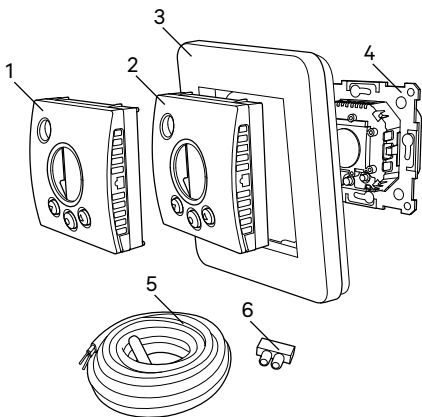
EB-Therm 205 ist ein mikroprozessorgesteuerter Thermostat mit LCD-Display. Das Display verfügt über eine gedimmte Hintergrundbeleuchtung und wird voll beleuchtet, sobald Sie eine beliebige Taste drücken. Die Displaybeleuchtung bleibt nach dem letzten Tastendruck 30 Sekunden lang eingeschaltet. Am Frontteil befinden sich eine Ein-/Aus-Taste und drei Steuertasten.

Für ein energiesparendes Heizen stehen zwei Temperaturreduzierprogramme zur Auswahl.

Die Temperaturregelung erfolgt mithilfe eines auf Fuzzy-Technologie basierenden Algorithmus. Bei dieser Technologie testet und sammelt EB-Therm ab dem Start Daten und berechnet auf deren Grundlage, wann er sich ein- oder ausschaltet. Durch diese Technologie werden Temperaturschwankungen verringert und somit eine gleichmäßigere Temperatur und ein geringerer Energieverbrauch erreicht. Die Bodentemperatur schwankt um weniger als $\pm 0,3$ Grad.



Lieferumfang



-
1. Frontteil für ELKO Plus/RS
 2. Frontteil für Schneider Exxact
 3. Rahmen
 4. Thermostat
 5. Bodensensor
 6. Anschlussklemme
- Handbuch
Kurzanleitung

EB-Therm installieren

Wichtig! EB-Therm darf *nicht* an Orten installiert werden, an denen er Folgendem ausgesetzt ist:

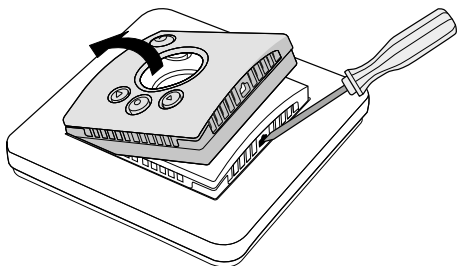
- direkter Sonneneinstrahlung und Zugluft.
- extremen Temperaturschwankungen oder hoher Luftfeuchtigkeit.

Der Bodensensor sollte in einem im Boden verlegten Spiralschlauch montiert werden. Die Schlauchenden sollten abgedichtet werden, um einen späteren Austausch des Bodensensors zu erleichtern. Alle in die Gerätedose führenden Rohre müssen abgedichtet sein, damit der Lufttemperatursensor vor Zugluft geschützt ist.

Installation

Montieren Sie EB-Therm in einer gewöhnlichen 65-mm-Gerätedose.

1. Achten Sie darauf, dass die Dose bündig mit der Wand abschließt.
2. Nehmen Sie das Frontteil und den Rahmen ab, indem Sie den Verschluss auf der rechten Seite mit einem Schraubendreher oder einem ähnlichen Werkzeug hineindrücken (siehe Abbildung).
3. Schließen Sie die Stromversorgung, 230 V AC Spannung, die Last und ggf. das Bodensensorkabel an. Eine Verlängerung des Bodensensorkabels muss für Starkstrom ausgelegt sein. Die Schutzleiter für

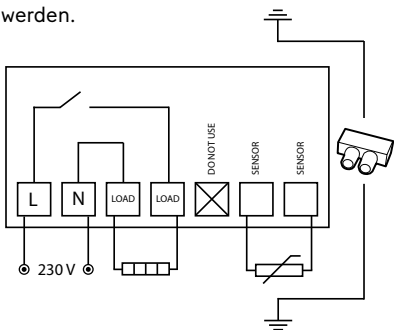


die Einspeiseleitung und das Heizkabel werden mit einer Anschlussklemme in der Dose angeschlossen. Siehe das Schaltbild unten.

4. Setzen Sie den Thermostat in die Gerätedose ein und schrauben Sie ihn mithilfe der vorhandenen Schrauben fest.

5. Bringen Sie Rahmen und Frontteil an.

6. Wenn der Thermostat in einem Mehrfachrahmen montiert wird, müssen die Innenecken des Rahmens entfernt werden.



Erste Schritte

Warten Sie nach der Installation 2–4 Wochen, bevor Sie die Fußbodenheizung in Betrieb nehmen. Die genaue Wartezeit hängt von der Art des Fußbodens und den Anweisungen für die Bodenspachtelmasse ab. Erhöhen Sie dann die Wärme allmählich. Dies gilt nicht, wenn über der Fußbodenheizung ein Holz-/Laminatboden verlegt wurde.

Eine Kurzanleitung erleichtert Ihnen den Einstieg in die Verwendung von EB-Therm 205. Sie liegt der Packung bei. In der Kurzanleitung sind die wichtigsten Funktionen und Einstellungen beschrieben.

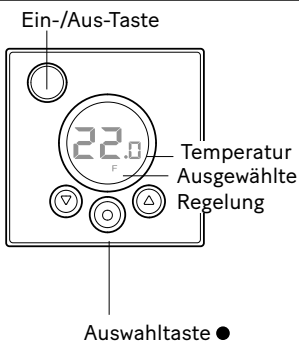
Damit Sie die Fußbodenheizung optimal an Ihre Heizanforderungen anpassen können, ist es wichtig, dass Sie das gesamte Handbuch lesen.

Wenn Sie Fragen zur Verwendung von EB-Therm 205 haben, können Sie sich gerne an Ebeco wenden.

Rufen Sie unter +46 31 707 75 50 an oder senden Sie eine E-Mail an info@ebeco.se. Weitere Informationen finden Sie unter ebecoheating.de.

Funktionsweise von EB-Therm

Dieser Abschnitt enthält alle erforderlichen Informationen zur Funktionsweise von EB-Therm 205. Im Abschnitt *EB-Therm einstellen* erfahren Sie, wie Sie die Einstellungen an Ihre individuellen Erfordernisse anpassen können.



Display

Die Beleuchtung des LCD-Displays wird voll eingeschaltet, wenn Sie eine beliebige Taste drücken, und leuchtet nach dem letzten Tastendruck 30 Sekunden lang weiter. Dann wird die Beleuchtung wieder gedimmt. Das Display kann so eingestellt werden, dass die Beleuchtung vollständig ausgeschaltet wird. Dies ist im Abschnitt *EB-Therm einstellen/Beleuchtung* beschrieben.

Wenn das Display leer ist, bedeutet dies, dass der Thermostat ausgeschaltet oder nicht an die Stromversorgung angeschlossen ist.

Beim ersten Einschalten von EB-Therm werden auf dem Display die Werkseinstellungen angezeigt (siehe Abbildung). Das Eingeben persönlicher Einstellungen ist im Abschnitt *EB-Therm einstellen* beschrieben.

Eine Erläuterung der Symbole auf dem Display ist im Abschnitt *Symbole* enthalten.

Verwendung der Tasten

Die Tasten dienen zum Erhöhen und Senken der Temperatur sowie zum Blättern durch die Menüs.

Durch Drücken der Auswahl Taste ● können Sie die Menüs aufrufen. Mit den Pfeiltasten können Sie zu einer Menüoption blättern und diese dann durch Drücken von ● auswählen. Das Menüsystem ist ein Bildlaufsystem, d. h. Sie gelangen unabhängig davon, in welche Richtung Sie blättern, immer zu allen Untermenüs.

Wenn Sie ein Menü verlassen möchten, blättern Sie, bis auf dem Display END angezeigt wird. Drücken Sie dann die Auswahl Taste ●. Sie können auch 30 Sekunden warten, bis das Menü automatisch beendet wird. Wie Sie durch die Menüs navigieren, ist im Abschnitt *EB-Therm einstellen* beschrieben.

EB-Therm ein- und ausschalten

Halten Sie die Ein-/Aus-Taste eine Sekunde lang gedrückt, um in den Standby-Modus zu wechseln. Indem Sie die Taste erneut für eine Sekunde gedrückt halten, kehren Sie in den Normalmodus zurück.

Die Heizung kann im Standby-Modus nicht geregelt werden. Die Uhr läuft normal weiter, und ausgewählte Programme und eingestellte Temperaturen werden gespeichert.

Tastenfeld sperren

Das Tastenfeld kann gesperrt werden, um ein versehentliches Betätigen der Tasten zu verhindern. Dies wird durch das Symbol LOCK im Display angezeigt.

Drücken Sie ● und blättern Sie zu LOCK. Bestätigen Sie die Aktivierung der Sperre mit ●.

Halten Sie zum Aufheben der Sperre beide Pfeile gedrückt, bis das LOCK-Symbol nicht mehr angezeigt wird.

Temperatur

Anzeige der aktuellen Temperatur (Istwert)

Sperren Sie zuerst das Tastenfeld. Drücken Sie ●. Das Display leuchtet auf und die aktuelle Temperatur des *Bodens* (F) wird angezeigt.

Dies ist der Fall, wenn der Thermostat auf *Bodenthermostat* eingestellt ist. Andernfalls wird die tatsächliche Temperatur (R) im *Raum* angezeigt. Die Temperatur wird nach dem letzten Tastendruck 30 Sekunden lang angezeigt.

Uhrzeit und Datum

Die Uhrzeit wird im 24-Stunden-Format angezeigt. Der richtige Wochentag wird automatisch ermittelt. Der Kalender wird in Schaltjahren zurückgesetzt und an die Sommerzeit angepasst. Informationen zum Einstellen der richtigen Uhrzeit und des richtigen Datums finden Sie im Abschnitt *EB-Therm einstellen/Uhrzeit und Datum*.

Adaptive Funktion

EB-Therm verfügt über eine Funktion, die ermittelt, wann die Heizung eingeschaltet werden muss, um zur richtigen Zeit die richtige Temperatur zu erreichen. Sie ist bei der Lieferung aktiviert, kann jedoch deaktiviert werden:

Drücken Sie ● und blättern Sie zu SET. Drücken Sie zum Auswählen ●. Blättern Sie zu AF und drücken Sie zum Auswählen ●.

Blättern Sie zu ON oder OFF und bestätigen Sie mit ●.

Lüftungsmodus

Wenn die Raumtemperatur innerhalb von einer Minute um mehr als 3°C sinkt, z. B. beim Lüften des Raums, wird der Lüftungsmodus

aktiviert. EB-Therm unterbricht den Heizvorgang für 15 Minuten und kehrt dann in den normalen Modus zurück. Diese Funktion ist immer aktiviert.

Verzögerung zwischen dem Aus- und Einschalten

Das Gerät umfasst eine integrierte Verzögerung, um einen unnötigen Verschleiß der internen Bauteile zu verhindern und die Lebensdauer des Thermostats zu verlängern. Wenn Sie die gewünschte Temperatur erhöhen, damit sich der Thermostat einschaltet, und sie kurz danach wieder reduzieren, dauert es vier Minuten, bis er sich wieder ausschaltet.

Aktueller Status

Das Heizungssymbol zeigt den aktuellen Status von EB-Therm an. Siehe den Abschnitt *Symbole auf dem Display*.

Symbol ein – der Thermostat ist eingeschaltet und die Fußbodenheizung ist aktiviert.

Symbol aus – der Thermostat ist eingeschaltet und die Fußbodenheizung ist ausgeschaltet.

Regelfunktionen

EB-Therm 205 kann die Temperatur auf drei verschiedene Weisen regeln. Auf diese Weise können die Komforttemperatur und etwaige Bodentemperaturanforderungen miteinander kombiniert werden.

Wie Sie die gewünschte Funktion auswählen, ist im Abschnitt *EB-Therm einstellen/Regelfunktionen* beschrieben.

Bodenthermostat – Ein Sensor im Fußboden misst die Temperatur und regelt die Heizung entsprechend. Wenn der Bodensensor beim ersten Einschalten des Thermostats angeschlossen ist, wird diese Funktion automatisch ausgewählt. Der voreingestellte Wert ist 22 °C.

Raumthermostat – EB-Therm 205 verfügt über eingebaute Sensoren zum Messen der Raumtemperatur und zum Regeln der Heizung. Die Regelfunktion kann nicht ausgewählt werden, wenn der Bodensensor angeschlossen ist.

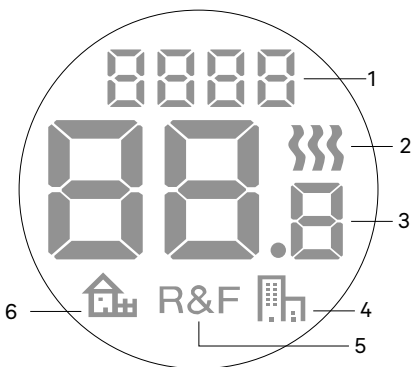
Raum- und Bodenthermostat – Der integrierte Sensor regelt die Raumtemperatur und der Sensor im Fußboden dient als Fußbodentemperaturbegrenzer. Die Begrenzung kann auf einen Wert zwischen 5 und 45 °C eingestellt werden. Die werkseitige Einstellung von 35 °C ergibt eine Oberflächentemperatur von ca. 27 °C. Die Abschalttemperatur kann wie im Abschnitt *EB-Therm einstellen/Temperatur* beschrieben geändert werden.

Wichtig!

In Räumen mit großen Fenstern und starker Sonnenstrahlung wird die Funktion Raum- und Bodenthermostat *empfohlen*.

In Räumen mit Holzfußboden muss immer die Funktion *Raum- und Bodenthermostat* verwendet werden.

Symbole auf dem Display



1. Ausgewähltes Menü/LOCK für gesperrtes Tastenfeld
2. Heizungssymbol
3. Aktuelle Temperatur (*Ist-wert*) / Solltemperatur (Sollwert) °C
4. Symbol für Energiesparprogramme, Büro
5. Ausgewählte Regelung
6. Symbol für Energiesparprogramme, Wohnung

EB-Therm einstellen

In diesem Abschnitt wird beschrieben, wie Sie EB-Therm 205 entsprechend Ihrem Bedarf einstellen. Indem Sie diese Einstellungen eingeben, können Sie die Fußbodenheizung optimal an Ihre individuellen Heizanforderungen anpassen.

Weitere Informationen zum Blättern durch die Menüs und zur Verwendung des Tastenfelds finden Sie im Abschnitt *Funktionsweise von EB-Therm*.

Zurücksetzen

Mit der Rücksetzfunktion setzen Sie EB-Therm auf die Werkseinstellungen zurück. Alle persönlichen Einstellungen werden gelöscht.

Drücken Sie ● und blättern Sie zu SET. Drücken Sie zum Auswählen ●. Blättern Sie zu RST und drücken Sie zum Auswählen ●.

Blättern Sie zu NO oder YES und bestätigen Sie dann mit ●. Mit YES werden die Einstellungen gelöscht, mit NO kehren Sie zum Menü zurück.

Beleuchtung

Hintergrundbeleuchtung des Displays einstellen

Die Displaybeleuchtung bleibt nach dem letzten Tastendruck 30 Sekunden lang eingeschaltet. Dann wird die Beleuchtung wieder gedimmt. Das Display kann auch so eingestellt werden, dass die Beleuchtung vollständig ausgeschaltet wird.

Drücken Sie ● und blättern Sie zu SET. Drücken Sie zum Auswählen ●. Blättern Sie zu DISP und wählen Sie es mit ● aus.

Blättern Sie zu ON oder OFF und bestätigen Sie mit ●. Mit ON wird die Displaybeleuchtung 30 Sekunden nach dem letzten Tastendruck gedimmt, während die Displaybeleuchtung mit OFF vollständig ausgeschaltet wird.

Uhrzeit und Datum

Uhrzeit und Datum einstellen

Drücken Sie ● und blättern Sie zu SET. Drücken Sie zum Auswählen ●. Blättern Sie zu CLK und wählen Sie es mit ● aus.

Stellen Sie zuerst die Stunden ein, indem Sie zur richtigen Zeit blättern und mit ● bestätigen. Stellen Sie auf die gleiche Weise die Minuten ein und bestätigen Sie mit ●.

Stellen Sie Tag, Monat und Jahr auf die gleiche Weise ein. Bestätigen Sie mit ●. Der Wochentag wird auf dem Display nicht angezeigt, aber vom System automatisch richtig eingestellt.

Sommerzeit deaktivieren

Der Kalender schaltet automatisch auf die Sommerzeit um. Diese Funktion kann ausgeschaltet werden.

Drücken Sie ● und blättern Sie zu SET. Drücken Sie zum Auswählen ●. Blättern Sie zu S und wählen Sie es mit ● aus.

Blättern Sie zu ON oder OFF und bestätigen Sie mit ●.

Temperatur

Gewünschte Temperatur ändern (Solwert)

Mit jedem Drücken des Aufwärts- oder Abwärtspfeils wird die Temperatur um 0,5 °C erhöht bzw. gesenkt.

Regelfunktionen

Diese sind im Abschnitt *Funktionsweise von EB-Therm/Regelfunktionen* ausführlicher beschrieben.

Regelfunktion auswählen

Drücken Sie ● und blättern Sie zu SET. Drücken Sie zum Auswählen ●. Blättern Sie zu RNF und drücken Sie zum Auswählen ●.

Das Symbol für die aktuelle Funktion (R, F oder R & F) blinkt. Blättern Sie durch die verschiedenen Optionen und bestätigen Sie mit ●.

Wichtig! R kann nicht ausgewählt werden, wenn der Bodensensor angeschlossen ist.

Abschalttemperatur für den Raum- und Bodenthermostat ändern (R & F)

Drücken Sie ● und blättern Sie zu SET. Drücken Sie zum Auswählen ●. Blättern Sie zu OH und wählen Sie es mit ● aus.

Die eingestellte Temperatur blinkt jetzt auf dem Display. Blättern Sie zur gewünschten Temperatur und bestätigen Sie mit ●.



Energiesparprogramme

EB-Therm 205 verfügt über zwei vorinstallierte Programme: eines für einen Wohnbereich (einstellbar) und eines für einen Bürobereich.

Die Programme enthalten immer eine Aufwärmzeit. Weitere Informationen finden Sie im Abschnitt *Funktionsweise von EB-Therm/Adaptive Funktion*.

Programm starten

Drücken Sie ● und blättern Sie zu PROG.
Drücken Sie zum Auswählen ●.

Die Symbole   werden angezeigt. Das aktuelle Programmsymbol blinkt. Wenn keines der Symbole blinkt, wurde kein Programm ausgewählt. Blättern Sie zwischen den Symbolen. Drücken Sie zum Auswählen ●. Daraufhin wird das Programm gestartet. Das Programmsymbol wird angezeigt, wenn das Programm läuft.

Programm beenden

Drücken Sie ● und blättern Sie zu PROG.
Drücken Sie zum Auswählen ●. Das aktuelle Programmsymbol blinkt. Blättern Sie, bis keines der Symbole blinkt, und bestätigen Sie mit ●.


Programm für Wohnbereiche

Die Temperatur wird in den folgenden Zeiträumen automatisch um 5 °C gesenkt:

Mo–Fr, 8.30–15 Uhr

Mo–So, 23–5 Uhr

Programm für den Wohnbereich einstellen
Drücken Sie ● und blättern Sie weiter zu
SET. Drücken Sie zum Auswählen

●. Blättern Sie weiter zu SET. Jetzt wird  angezeigt. Drücken Sie zum Auswählen

●. Das Wohnprogramm-Ereignis „UP“ Tag 1
(Montag) wird angezeigt. Wählen Sie ●, um
fortzufahren. *Mithilfe der Pfeile können
Sie direkt zu anderen Ereignissen wech-
seln. Drücken Sie zum Auswählen ●. Tag 1
= Montag, Tag 7 = Sonntag.*

Stellen Sie durch Blättern die Stunden/
Minuten ein. Bestätigen Sie mit ●.

Stellen Sie die gewünschte Temperatur
ein. Bestätigen Sie mit ●. Das Wohnpro-
gramm-Ereignis „OUT“ Tag 1 (Montag) wird
angezeigt. Wählen Sie ●, um das Ereignis
anzupassen.

Sie können vier Ereignisse pro Tag festle-
gen: „UP“, „OUT“, „BACK“ und „BED“. Wäh-
len Sie zur Anpassung dieser Ereignisse
den gewünschten Tag/das gewünschte
Ereignis aus und wiederholen Sie den
oben beschriebenen Vorgang. Nach 30
Sekunden werden Ihre Einstellungen
gespeichert. Während dieser Zeit blinkt
das Display.

Programm für Bürobereiche 

Die Temperatur wird mit Ausnahme der
folgenden Zeiträume automatisch um 5 °C
verringert:

Mo–Fr, 6–18 Uhr

Fehlerbehebung

Wichtig! Bei der Fußbodenheizung handelt es sich um eine elektrische Anlage. Deshalb müssen alle Störungen von einem qualifizierten Elektriker behoben werden.

Fehlercodes

Wenn ein Fehler auftritt, schaltet EB-Therm die Heizung aus. Das Display blinkt und zeigt einen blinkenden Fehlercode an.

E1: Kurzschluss im Raumsensor.

E2: Ausfall des Raumsensors.

E3: Kurzschluss im Bodensensor.

E4: Ausfall des Bodensensors.

Prüfwerte für den Bodensensor

Bei der Überprüfung der Messungen des Bodensensors sind die folgenden Werte zu verwenden.

Temperatur	Widerstand
10 °C	18,0 kΩ
15 °C	14,7 kΩ
20 °C	12,1 kΩ
25 °C	10,0 kΩ
30 °C	8,3 kΩ

Technische Daten

Spannung	230 VAC-50 Hz
Lufttemp.bereich	5-45 °C
Fußbodentemp. bereich	5-45 °C
Temp.begrenzer	5-45 °C
Schaltleistung	16A/230 VAC/ 1-polig
Anschlusskabel	Max 2,5 mm ²
Last	cos φ = 1
Schaltdifferenz	+ - 0,3 °C
Gehäuseschutzart	IP21
Gangreserve	36 h
Max. Verl. Fühlerkabel	50 m, 2x1,5 mm ²

Angepasst für Schneider Exxact und ELKO Plus/RS.

EMC-zertifiziert und verträgt eine Überspannung von 2500 VAC.

Zertifizierung: CE Ⓢ

Entspricht RoHS und der WEEE-Richtlinie.

EBECO

Heating solutions

EBECO AB
Lärjeågatan 11
415 02 Göteborg
SWEDEN

+46 31 707 75 50
info@ebeco.se

ebeco.se

Manual EBT 205 240305